

DEWALT®



**Manual de Instrucciones
Manual de Instruções
Instruction Manual**

**DWE4212, DWE4214, DWE4227, DWE4314,
DWE4315, DWE4336**

**Esmeriladora Angular
Esmerilhadeira Angular
Angle Grinder**

www.DEWALT.com

**¿Dudas? Visítenos en Internet: www.DEWALT.com
Dúvidas? Visite-nos na Internet em www.DEWALT.com.br
Questions? See us on the World Wide Web at www.DEWALT.com**

Español (*traducido de las instrucciones originales*)

1

Português (*traduzido das instruções originais*)

16

English (***original instructions***)

31

Definiciones: Símbolos y palabras de alerta de seguridad

Este manual de instrucciones utiliza los siguientes símbolos y palabras de alerta de seguridad para alertarle de situaciones peligrosas y del riesgo de lesiones corporales o daños materiales.



PELIGRO: Indica una situación de peligro inminente que, si no se evita, provocará **la muerte o lesiones graves**.



ADVERTENCIA: Indica una situación de peligro potencial que, si no se evita, **podría provocar la muerte o lesiones graves**.



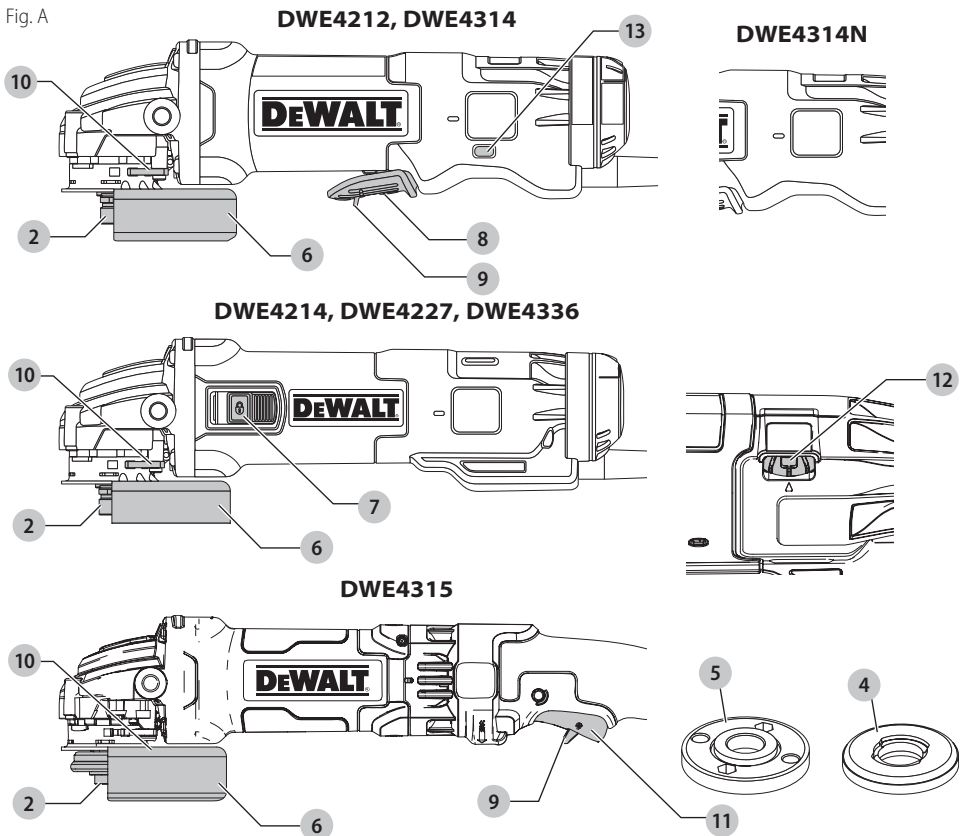
ATENCIÓN: Indica una situación de peligro potencial que, si no se evita, **posiblemente provocaría lesiones leves o moderadas**.



(Utilizado sin palabras) indica un mensaje de seguridad relacionado.

AVISO: Se refiere a una práctica **no relacionada a lesiones corporales** que de no evitarse **puede resultar en daños a la propiedad**.

Fig. A



1 Botón de bloqueo del eje

2 Eje

3 Asa lateral

4 Brida de soporte

5 Tuerca de fijación roscada

6 Protector

7 Interruptor deslizante (DWE4214, DWE4227, DWE4336)

8 Interruptor de paleta (DWE4212, DWE4314)

9 Palanca de bloqueo (DWE4212, DWE4314, DWE4315)

10 Palanca de liberación del protector

11 Interruptor de gatillo (DWE4315)

12 Control electrónico de velocidad variable (DWE4336)

13 Botón de bloqueo (DWE4212, DWE4314)



¡ADVERTENCIA! Lea todas las advertencias de seguridad e instrucciones. El incumplimiento de las advertencias e instrucciones puede provocar descargas eléctricas, incendios o lesiones graves.



ADVERTENCIA: Para reducir el riesgo de lesiones, lea el manual de instrucciones.

ADVERTENCIAS GENERALES DE SEGURIDAD PARA HERRAMIENTAS ELÉCTRICAS



¡ADVERTENCIA! Lea todas las advertencias de seguridad e instrucciones. El incumplimiento de las advertencias e instrucciones puede provocar descargas eléctricas, incendios o lesiones graves.

CONSERVE TODAS LAS ADVERTENCIAS E INSTRUCCIONES PARA FUTURAS CONSULTAS

El término "herramienta eléctrica" incluido en las advertencias hace referencia a las herramientas eléctricas operadas con corriente (con cable eléctrico) o a las herramientas eléctricas operadas con baterías (inalámbricas).

1) Seguridad en el Área de Trabajo

- Mantenga el área de trabajo limpia y bien iluminada.** Las áreas abarrotadas y oscuras propician accidentes.
- No opere las herramientas eléctricas en atmósferas explosivas, como ambientes donde haya polvo, gases o líquidos inflamables.** Las herramientas eléctricas originan chispas que pueden encender el polvo o los vapores.
- Mantenga alejados a los niños y a los espectadores de la herramienta eléctrica en funcionamiento.** Las distracciones pueden provocar la pérdida de control.

2) Seguridad Eléctrica

- No enchufes de la herramienta eléctrica deben adaptarse al tomacorriente. Nunca modifique el enchufe de ninguna manera. No utilice ningún enchufe adaptador con herramientas eléctricas con conexión a tierra.** Los enchufes no modificados y que se adaptan a los tomacorrientes reducirán el riesgo de descarga eléctrica.
- Evite el contacto corporal con superficies con descargas a tierra como, por ejemplo, tuberías, radiadores, cocinas eléctricas y refrigeradores.** Existe mayor riesgo de descarga eléctrica si su cuerpo está puesto a tierra.
- No exponga las herramientas eléctricas a la lluvia o a condiciones de humedad.** Si entra agua a una herramienta eléctrica, aumentará el riesgo de descarga eléctrica.
- No maltrate el cable. Nunca utilice el cable para transportar, tirar o desenchufar la herramienta eléctrica. Mantenga el cable alejado del calor, el aceite, los bordes filosos y las piezas móviles.** Los cables dañados o enredados aumentan el riesgo de descarga eléctrica.
- Al operar una herramienta eléctrica en el exterior, utilice un cable prolongador adecuado para tal uso.** Utilice un cable adecuado para uso en exteriores a fin de reducir el riesgo de descarga eléctrica.
- Si el uso de una herramienta eléctrica en un lugar húmedo es imposible de evitar, utilice**

un suministro protegido con un interruptor de circuito por falla a tierra (GFCI). El uso de un GFCI reduce el riesgo de descargas eléctricas.

3) Seguridad Personal

- Permanezca alerta, controle lo que está haciendo y utilice el sentido común cuando emplee una herramienta eléctrica. No utilice una herramienta eléctrica si está cansado o bajo el efecto de drogas, alcohol o medicamentos.** Un momento de descuido mientras se opera una herramienta eléctrica puede provocar lesiones personales graves.
- Utilice equipos de protección personal. Siempre utilice protección para los ojos.** En las condiciones adecuadas, el uso de equipos de protección, como máscaras para polvo, calzado de seguridad antideslizante, cascos o protección auditiva, reducirá las lesiones personales.
- Evite el encendido por accidente. Asegúrese de que el interruptor esté en la posición de apagado antes de conectarlo a la fuente de energía o paquete de baterías, o antes de levantar o transportar la herramienta.** Transportar herramientas eléctricas con el dedo apoyado en el interruptor o enchufar herramientas eléctricas con el interruptor en la posición de encendido puede propiciar accidentes.
- Retire la clavija de ajuste o la llave de tuercas antes de encender la herramienta eléctrica.** Una llave de tuercas o una clavija de ajuste que quede conectada a una pieza giratoria de la herramienta eléctrica puede provocar lesiones personales.
- No se estire. Conserve el equilibrio y párese adecuadamente en todo momento.** Esto permite un mejor control de la herramienta eléctrica en situaciones inesperadas.
- Use la vestimenta adecuada. No use ropas holgadas ni joyas. Mantenga el cabello, la ropa y los guantes alejados de las piezas en movimiento.** Las ropas holgadas, las joyas o el cabello largo pueden quedar atrapados en las piezas en movimiento.
- Si se suministran dispositivos para la conexión de accesorios con fines de recolección y extracción de polvo, asegúrese de que estén conectados y que se utilicen correctamente.** El uso de dispositivos de recolección de polvo puede reducir los peligros relacionados con el polvo.

4) Uso y Mantenimiento de la Herramienta Eléctrica

- No fuerce la herramienta eléctrica. Utilice la herramienta eléctrica correcta para el trabajo que realizará.** Si se la utiliza a la velocidad para la que fue diseñada, la herramienta eléctrica correcta permite trabajar mejor y de manera más segura.
- No utilice la herramienta eléctrica si no puede encenderla o apagarla con el interruptor.** Toda

herramienta eléctrica que no pueda ser controlada mediante el interruptor es peligrosa y debe repararse.

- c) **Desconecte el enchufe de la fuente de energía o el paquete de baterías de la herramienta eléctrica antes de realizar ajustes, cambiar accesorios o almacenar la herramienta eléctrica.** Estas medidas de seguridad preventivas reducen el riesgo de encender la herramienta eléctrica en forma accidental.
- d) **Guarde la herramienta eléctrica que no esté en uso fuera del alcance de los niños y no permita que otras personas no familiarizadas con ella o con estas instrucciones operen la herramienta.** Las herramientas eléctricas son peligrosas si son operadas por usuarios no capacitados.
- e) **Realice el mantenimiento de las herramientas eléctricas. Revise que no haya piezas en movimiento mal alineadas o trabadas, piezas rotas o cualquier otra situación que pueda afectar el funcionamiento de la herramienta eléctrica. Si encuentra daños, haga reparar la herramienta eléctrica antes de utilizarla.** Se producen muchos accidentes a causa de las herramientas eléctricas que carecen de un mantenimiento adecuado.
- f) **Mantenga las herramientas de corte afiladas y limpias.** Las herramientas de corte con mantenimiento adecuado y con los bordes de corte afilados son menos propensas a trabarse y son más fáciles de controlar.
- g) **Utilice la herramienta eléctrica, los accesorios y las brocas de la herramienta, etc. de acuerdo con estas instrucciones y teniendo en cuenta las condiciones de trabajo y el trabajo que debe realizarse.** El uso de la herramienta eléctrica para operaciones diferentes de aquéllas para las que fue diseñada podría originar una situación peligrosa.

5) Mantenimiento

- a) **Solicite a una persona calificada en reparaciones que realice el mantenimiento de su herramienta eléctrica y que sólo utilice piezas de repuesto idénticas.** Esto garantizará la seguridad de la herramienta eléctrica.

Instrucciones de seguridad para todas las operaciones

Advertencias de seguridad comunes para todas las operaciones de esmerilado, lijado, cepillado con cepillo de alambre y pulido, y para operaciones de corte y desbaste abrasivo

- a) **Esta herramienta eléctrica está diseñada para utilizarse como esmeriladora, lijadora, cepillo de alambre, pulidora o desbastadora. Lea todas las advertencias de seguridad, instrucciones, ilustraciones y especificaciones provistas con esta herramienta eléctrica. El incumplimiento de**

todas las instrucciones enumeradas a continuación puede provocar una descarga eléctrica, un incendio o lesiones graves.

- b) **No utilice accesorios que no estén diseñados y recomendados específicamente por el fabricante de la herramienta.** El hecho que el accesorio pueda conectarse a la herramienta eléctrica no garantiza un funcionamiento seguro.
- c) **La velocidad nominal del accesorio debe ser equivalente a la velocidad máxima indicada en la herramienta eléctrica, como mínimo.** Los accesorios que funcionen más rápido que su velocidad nominal pueden romperse y desprenderse.
- d) **El diámetro externo y el grosor del accesorio deben estar dentro del rango de capacidad de la herramienta eléctrica.** Los accesorios de tamaño incorrecto no pueden protegerse ni controlarse adecuadamente.
- e) **El montaje de rosca de los accesorios debe corresponderse con la rosca del eje de la esmeriladora. Para los accesorios montados con bridas, el orificio del eje del accesorio debe ajustarse al diámetro de centrado de la brida.** Los accesorios que no se corresponden con las piezas de montaje de la herramienta eléctrica se desequilibrarán, vibrarán excesivamente y pueden causar pérdida de control.
- f) **No utilice un accesorio dañado. Inspeccione el accesorio antes de cada uso; por ejemplo, el disco abrasivo para verificar que no tenga astillas ni grietas; la almohadilla de respaldo para ver si hay grietas, desprendimientos o desgaste excesivo y el cepillo de alambre para ver si tiene alambres sueltos o quebrados. Si la herramienta eléctrica o el accesorio sufre una caída, inspeccione para ver si hay daños o instale un accesorio en buen estado. Después de inspeccionar e instalar un accesorio, ubíquese y ubique a los espectadores lejos del plano del accesorio giratorio y haga funcionar la herramienta a velocidad máxima sin carga durante un minuto.** Los accesorios dañados generalmente se romperán durante esta prueba.
- g) **Utilice equipos de protección personal. Según la aplicación, debe usar protector facial, anteojos de seguridad o lentes de seguridad. Según corresponda, utilice máscara para polvo, protectores auditivos, guantes y delantal de taller para protegerse de los pequeños fragmentos abrasivos y de los fragmentos de la pieza de trabajo. La protección para los ojos debe ser capaz de detener los residuos volátiles que se generan en las diferentes operaciones. La máscara para polvo o respirador debe ser capaz de filtrar las partículas generadas por el funcionamiento de la herramienta. La exposición prolongada al ruido intenso puede provocar pérdida de la audición.**

- h) **Mantenga a los espectadores a una distancia segura del área de trabajo. Toda persona que ingrese al área de trabajo debe utilizar equipos de protección personal.** Los fragmentos de una pieza de trabajo o de un accesorio roto pueden volar y provocar lesiones más allá del área de operaciones cercana.
- i) **Sostenga la herramienta eléctrica solo por sus superficies de empuñadura aisladas cuando realice una operación en la cual el accesorio para cortar pudiera entrar en contacto con instalaciones eléctricas ocultas o con su propio cable.** Si el accesorio para cortar entra en contacto con un cable bajo tensión, se cargarán las partes metálicas de la herramienta expuestas a la corriente y podrían producir una descarga eléctrica al operador.
- j) **Coloque el cable lejos del accesorio giratorio.** Si pierde el control de la herramienta, el cable puede cortarse o enredarse y jalarle la mano o el brazo hacia el accesorio giratorio.
- k) **Nunca apoye la herramienta hasta que el accesorio se haya detenido completamente.** El accesorio giratorio puede enganchar la superficie y producir la pérdida de control de la herramienta.
- l) **No haga funcionar la herramienta eléctrica mientras la carga a su lado.** El contacto accidental con el accesorio giratorio puede hacer que éste se le enganche en la ropa y lance el accesorio hacia su cuerpo.
- m) **Limpie frecuentemente los orificios de ventilación de la herramienta eléctrica.** El ventilador del motor atraerá el polvo dentro de la cubierta, y la acumulación excesiva de polvo metálico puede producir riesgos eléctricos.
- n) **No use la herramienta eléctrica cerca de materiales inflamables.** Las chispas pueden encender estos materiales.
- o) **No utilice accesorios que requieran refrigerantes líquidos.** El uso de agua u otros refrigerantes líquidos puede producir una electrocución o descarga eléctrica.
- p) **No utilice discos Tipo 11 (copas cónicas) en esta herramienta.** El uso de accesorios incorrectos puede producir lesiones.
- q) **Siempre utilice el mango lateral. Ajuste el mango con firmeza.** Se debe utilizar siempre el mango lateral para mantener el control de la herramienta en todo momento.
- r) **Al arrancar la herramienta con un disco nuevo o de repuesto, o un cepillo de alambre nuevo o de repuesto, sostenga la herramienta en un área bien protegida y póngala en funcionamiento durante un minuto. Si el disco tiene una grieta o un defecto que haya pasado inadvertido, se romperá en pedazos en menos de un minuto. Si el cepillo de alambre tiene alambres sueltos, serán detectados. Nunca encienda la**

herramienta si una persona está parada frente al disco. Esta instrucción incluye al operador.

- s) **El uso de accesorios no especificados en este manual no se recomienda y puede ser peligroso.** El uso de amplificadores de potencia que hagan que la herramienta funcione a velocidades mayores que su velocidad nominal constituye un mal uso.
- t) **Use abrazaderas u otra forma práctica de asegurar y apoyar la pieza de trabajo a una plataforma estable.** El sujetar la pieza de trabajo con la mano o contra su cuerpo no proporciona estabilidad y puede causar una pérdida de control.
- u) **Evite hacer rebotar el disco o manejarlo bruscamente.** Si ocurre esto, pare la herramienta e inspeccione el disco para comprobar si hay grietas o defectos.
- v) Maneje y guarde siempre los discos con cuidado.
- w) **No utilice esta herramienta durante períodos largos de tiempo. La vibración causada por la acción de funcionamiento de esta herramienta puede causar una lesión permanente a los dedos, manos y brazos.** Utilice guantes para proporcionar mayor protección, tómese descansos frecuentes y limite el tiempo de uso diario.
- x) **Los orificios de ventilación suelen cubrir las piezas en movimiento, por lo que deben evitarse.** La ropa suelta, las joyas y el pelo largo pueden quedar atrapados en las piezas en movimiento.

Causas del retroceso y su prevención por parte del operador

El retroceso es una reacción repentina al pellizco o atascamiento de un disco giratorio, una almohadilla de respaldo, un cepillo o cualquier otro accesorio. El pellizco o el atascamiento hacen que el accesorio giratorio se trabé rápidamente, lo que a su vez provoca que la herramienta eléctrica fuera de control vaya en sentido opuesto al giro del accesorio en el punto del atascamiento.

Por ejemplo, si la pieza de trabajo atasca o pellizca el disco abrasivo, el borde del disco que ingresa en el punto de pliegue puede clavarse en la superficie del material y provocar que el disco salte o se desenganche. El disco puede saltar hacia el operador o en sentido contrario, según la dirección del movimiento del disco en el punto de pellizco. Los discos abrasivos también se pueden romper en estas condiciones.

El retroceso es el resultado de un mal uso de la herramienta o de condiciones o procedimientos operativos incorrectos y se puede evitar tomando las precauciones apropiadas que se indican a continuación:

- a) **Sostenga la herramienta eléctrica con firmeza y ubique el cuerpo y el brazo para poder resistir las fuerzas de retroceso. Siempre utilice el mango lateral, en caso de tenerlo, para lograr el máximo control sobre el retroceso o la reacción de torsión durante el encendido.** El operador puede controlar la reacción de torsión o las fuerzas de retroceso si toma las precauciones adecuadas.

- b) **Nunca coloque la mano cerca del accesorio giratorio**, ya que éste puede hacer un retroceso sobre la mano.
- c) **No ubique el cuerpo en el área hacia donde la herramienta eléctrica se desplazará si se produce un retroceso**. El retroceso impulsará la herramienta en la dirección opuesta al movimiento del disco en el punto de atascamiento.
- d) **Tenga especial cuidado al trabajar en esquinas, bordes filosos, etc. Evite hacer rebotar o enganchar el accesorio**. Las esquinas, los bordes filosos y el rebote tienden a enganchar el accesorio giratorio y producir la pérdida de control o el retroceso de la unidad.
- e) **No conecte una hoja para carpintería para sierra de cadena ni una hoja de sierra dentada**. Estas hojas pueden producir el retroceso y la pérdida de control frecuentes.

Advertencias de seguridad específicas para operaciones de esmerilado y cortes abrasivos

- a) **Utilice sólo los tipos de disco recomendados para su herramienta eléctrica y el protector específico para el disco seleccionado**. Los discos para los que la herramienta eléctrica no está diseñada no pueden protegerse adecuadamente y son inseguros.
- b) **La superficie de esmerilado de los discos de centro hundido debe montarse por debajo del borde del protector**. Un disco montado incorrectamente que se proyecte a través del plano del borde del protector no puede protegerse adecuadamente.
- c) **El protector debe fijarse en forma segura a la herramienta eléctrica y ubicarse para brindar la máxima seguridad, de manera que una mínima parte del disco quede expuesta hacia el operador**. El protector ayuda a proteger al operador de los fragmentos despedidos por discos rotos, del contacto accidental con el disco y de chispas que podrían prender fuego a la ropa.
- d) **Los discos sólo deben utilizarse para las aplicaciones recomendadas. Por ejemplo: no esmerile con el costado del disco de corte**. Los discos para cortes abrasivos están diseñados para esmerilados periféricos, si se aplican fuerzas laterales a estos discos, pueden romperse.
- e) **Siempre utilice bridas de disco en buen estado, con la forma y el tamaño apropiados para el disco seleccionado. Las bridas de disco adecuadas brindan soporte al disco, además de reducir la posibilidad de que el disco se rompa**. Las bridas de los discos de corte pueden ser diferentes a las bridas de discos de esmerilado.
- f) **No utilice discos desgastados de herramientas eléctricas más grandes**. Los discos diseñados para herramientas eléctricas más grandes no

son apropiados para la mayor velocidad de una herramienta más pequeña y pueden estallar.

Advertencias de seguridad adicionales específicas para operaciones de corte abrasivo

- a) **No "atasque" el disco de corte ni aplique una presión excesiva. No intente realizar una profundidad de corte excesiva**. La sobrecarga de tensión sobre el disco aumenta la carga y la posibilidad de que el disco se tuerza o trabaje durante el corte y se produzca un retroceso o la rotura del disco.
- b) **No ubique el cuerpo en línea y detrás del disco giratorio**. Cuando el disco, en funcionamiento, se aleja de su cuerpo, el posible retroceso puede despedir el disco giratorio y la herramienta eléctrica irá directamente hacia usted.
- c) **Cuando el disco se atasque o deba interrumpir el corte por algún motivo, apague la herramienta eléctrica y manténgala inmóvil hasta que el disco se detenga completamente. Nunca intente retirar el disco del corte mientras está en movimiento, ya que se puede producir un retroceso**. Investigue y tome las medidas correctivas para eliminar la causa del atascamiento del disco.
- d) **No vuelva a iniciar la operación de corte en la pieza de trabajo. Deje que el disco alcance la velocidad máxima y vuelva a entrar cuidadosamente en el corte**. El disco puede atascarse, saltarse del trabajo o producir un retroceso si la herramienta eléctrica se vuelve a encender dentro de la pieza de trabajo.
- e) **Sostenga los paneles o cualquier pieza de trabajo con sobre espesor para minimizar el riesgo de que el disco se pellizque o se produzca un retroceso. Las piezas de trabajo grandes tienden a combarse por su propio peso**. Los apoyos deben colocarse debajo de la pieza de trabajo, cerca de la línea de corte y cerca del borde de la pieza de trabajo, a ambos lados del disco.
- f) **Sea muy cuidadoso cuando realice un "corte interno" en paredes existentes o en otras zonas ciegas**. El disco que sobresale puede cortar cañerías de gas o agua, cables eléctricos u objetos que pueden producir un retroceso.

Advertencias de seguridad específicas para operaciones de lijado

- a) **No utilice papel para disco de lijar con sobre espesor excesivo. Siga las recomendaciones del fabricante al seleccionar el papel de lija**. Los papeles de lija más grandes que sobrepasan la almohadilla de lijado representan un peligro de laceración y pueden provocar el retroceso o que el disco se enganche o se rompa.

Advertencias de seguridad específicas para operaciones de pulido

- a) **No permita que ninguna parte desprendida de la capucha pulidora ni sus correas de sujeción giren libremente. Oculte o corte cualquier correa de sujeción desprendida.** Las correas de sujeción desprendidas y girando podrían atrapar sus dedos o engancharse en la pieza de trabajo.

Advertencias de seguridad específicas para operaciones de cepillado con cepillo de alambre

- a) **Tenga en cuenta que las cerdas de alambre se desprenden del cepillo incluso durante el funcionamiento común. No sobrecargue los alambres al aplicar una carga excesiva al cepillo.** Las cerdas de alambre pueden penetrar fácilmente la ropa liviana y la piel.
- b) **Si se recomienda la utilización de un protector para el cepillado con cepillo de alambre, no permita ninguna interferencia entre el disco o cepillo de alambre y el protector.** El disco o cepillo de alambre puede expandir su diámetro debido a las fuerzas centrífuga y de trabajo.
- c) **El operador y otras personas que se encuentren a no más de 15,2 m (50 pies) de este producto en funcionamiento DEBEN usar lentes de seguridad con pantallas laterales de protección y una pantalla facial conforme con la norma ANSI Z87.1.**

Instrucción Adicional de Seguridad



ADVERTENCIA: Use SIEMPRE lentes de seguridad. Los anteojos de diario NO SON lentes de seguridad. Utilice además una cubre bocas o mascarilla antipolvo si la operación de corte genera demasiado polvo. SIEMPRE LLEVE EQUIPO DE SEGURIDAD CERTIFICADO:

- protección ocular ANSI Z87.1 (CAN/CSA Z94.3),
- protección auditiva ANSI S12.6 (S3.19),
- protección respiratoria NIOSH/OSHA/MSHA.



ADVERTENCIA: Algunas partículas de polvo generadas al lijar, serrar, esmerilar y taladrar con herramientas eléctricas, así como al realizar otras actividades de construcción, contienen químicos que el Estado de California sabe que pueden producir cáncer, defectos congénitos u otras afecciones reproductivas. Ejemplos de estos químicos son:

- plomo de algunas pinturas en base a plomo,
- polvo de sílice proveniente de ladrillos y cemento y otros productos de albañilería, y
- arsénico y cromo provenientes de madera tratada químicamente.

Su riesgo de exposición a estos químicos varía, dependiendo de la frecuencia con la cual realiza usted este tipo de trabajo. Para reducir su exposición a estas sustancias químicas: trabaje en una zona bien ventilada y llevando equipos de seguridad

aprobados, como mascarillas antipolvo especialmente diseñadas para filtrar partículas microscópicas.

- **Evite el contacto prolongado con polvo generado por el lijado, aserrado, pulido, taladrado y otras actividades de construcción. Vista ropas protectoras y lave las áreas de la piel expuestas con agua y jabón.** Si permite que el polvo se introduzca en la boca u ojos o quede sobre la piel, puede favorecer la absorción de productos químicos peligrosos.



ADVERTENCIA: La utilización de esta herramienta puede generar polvo o dispersarlo, lo que podría causar daños graves y permanentes al sistema respiratorio, así como otras lesiones. Siempre use protección respiratoria aprobada por NIOSH (Instituto Nacional de Seguridad y Salud en el Trabajo) u OSHA (Administración de Seguridad y Salud en el Trabajo) apropiada para la exposición al polvo. Dirija las partículas en dirección contraria a la cara y el cuerpo.



ADVERTENCIA: Siempre lleve la debida protección auditiva personal en conformidad con ANSI S12.6 (S3.19) durante el uso de esta herramienta. Bajo algunas condiciones y duraciones de uso, el ruido producido por este producto puede contribuir a la pérdida auditiva.



ATENCIÓN: Cuando no esté en uso, guarde la herramienta apoyada en un costado sobre una superficie estable, donde no interrumpa el paso o provoque una caída. Algunas herramientas con paquetes de baterías de gran tamaño pueden colocarse paradas sobre el paquete de baterías, pero pueden caerse fácilmente.

- **Los orificios de ventilación suelen cubrir piezas en movimiento, por lo que también se deben evitar.** Las piezas en movimiento pueden atrapar prendas de vestir sueltas, joyas o el cabello largo.
- **No opere esta herramienta durante períodos prolongados.** La vibración provocada por la acción de la herramienta puede ser peligrosa para sus manos y brazos. Utilice guantes para mayor amortiguación y descanse con frecuencia para limitar el riesgo de exposición.



ADVERTENCIA: Si el enchufe o el cable de alimentación están dañados lo debe reemplazar el fabricante o su representante o por una persona igualmente calificada para evitar peligro.

La etiqueta de su herramienta puede incluir los siguientes símbolos. A continuación se indican los símbolos y sus definiciones:

V	voltios	RPM	revoluciones por minuto
Hz	hertz	sfpm	pies de superficie por minuto
min	minutos	SPM	pasadas por minuto
— — — o DC	corriente directa	Clase I (tierra)	
Ⓢ	Construcción de Clase I (tierra)	... /min	por minuto
BPM	golpes por minuto	A	amperios
IPM	impactos por minuto	W	vattios
		~ o AC	corriente alterna

- AC/DC corriente alterna o directa
- Construcción de Clase II (doble aislamiento)
- n_0 velocidad sin carga
- n velocidad nominal
- terminal de conexión a tierra
- símbolo de advertencia de seguridad
- radiación visible
- protección respiratoria
- protección ocular
- protección auditiva

• **Los cables de extensión deben ser de un calibre apropiado para su seguridad.** Un cable de un calibre insuficiente causará una caída en la tensión de la línea dando por resultado una pérdida de energía y sobrecalentamiento. Cuando se utilice más de una extensión para completar el largo total, asegúrese que cables conductores de cada extensión tengan el calibre mínimo. La tabla siguiente muestra el tamaño correcto a utilizar, dependiendo de la longitud del cable y del amperaje nominal de la placa de identificación de la herramienta. Si tiene dudas sobre cuál calibre usar, use un calibre mayor.

Tensión (Voltios)	Longitud del cable en metros (m)			
120–127 V	0–7	7–15	15–30	30–50
220–240 V	0–15	15–30	30–60	60–100
Corriente nominal (Amperios)	Sección nominal mínima del cable en milímetros cuadrados (mm ²)			
0–6 A	1,0	1,5	1,5	2,5
6–10 A	1,0	1,5	2,5	4,0
10–12 A	1,5	1,5	2,5	4,0
12–16 A	2,5	4,0	No recomendado	

GUARDE ESTAS INSTRUCCIONES PARA VOLVER A CONSULTAR EN EL FUTURO

Motor

Asegúrese de que la fuente de energía concuerde con lo que se indica en la placa. Un descenso en el voltaje de más del 10% producirá una pérdida de potencia y sobrecalentamiento. Todas las herramientas DeWALT son probadas en fábrica; si esta herramienta no funciona, verifique el suministro eléctrico.

COMPONENTES (FIG. A, B)

ADVERTENCIA: Nunca modifique la herramienta eléctrica, ni tampoco ninguna de sus piezas. Podría producir lesiones corporales o daños.

Consulte la Figura 1 al principio de este manual para obtener una lista completa de los componentes.

USO DEBIDO

Estas esmeriladoras angulares pequeñas para trabajo pesado están diseñadas para aplicaciones profesionales de esmerilado, lijado, escobillado metálico y corte en diversos lugares de trabajo (por ejemplo, sitios de construcción).

NO utilice la herramienta en condiciones de humedad o en presencia de líquidos o gases inflamables.

Estas esmeriladoras angulares pequeñas para trabajo pesado son herramientas eléctricas profesionales. **NO** permita que los niños toquen la herramienta. Si el operador no tiene experiencia operando esta herramienta, su uso deberá ser supervisado.

MONTAJE Y AJUSTES

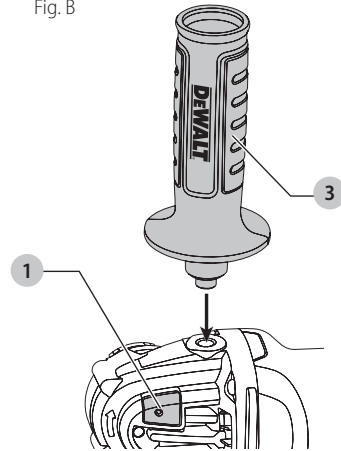
ADVERTENCIA: Para reducir el riesgo de lesiones personales graves, apague la herramienta y desconéctela de la fuente de alimentación antes de realizar ajustes o de retirar/instalar dispositivos o accesorios. Un arranque accidental podría causar lesiones.

Montaje de la empuñadura lateral (Fig. B)

ADVERTENCIA: Antes de utilizar la herramienta, compruebe que la empuñadura esté bien apretada.

Atornille la empuñadura lateral **3** firmemente en uno de los orificios ubicados a cada lado de la caja de cambio. El asa lateral deberá utilizarse siempre para mantener el control de la herramienta en todo momento.

Fig. B



Protector

ATENCIÓN: Los protectores deben usarse con todos los discos de amolado, discos de corte, discos de lijado de láminas, escobillas o cepillos de alambre. La herramienta puede usarse sin protector solo en caso de lijado con discos de lijado comunes. Consulte la Figura A para ver los protectores suministrados con la unidad. Puede que para algunas aplicaciones sea necesario comprar el protector correcto a su distribuidor local o centro de servicios autorizado.

NOTA: El amolado y el corte de bordes puede efectuarse con los discos tipo 27 especialmente diseñados para esta finalidad: los discos de 6.35 mm de espesor han sido diseñados para el amolado de superficies; mientras que en el caso de los discos más finos de tipo 27, hay que controlar la etiqueta del fabricante para ver si pueden usarse para el amolado de superficies o solo para el amolado/corte

ESPAÑOL

de bordes. Debe usarse un protector de tipo 1 para todos los discos con los que no está permitido el amolado de superficie. El corte también puede realizarse utilizando un disco de tipo 41 y un protector de tipo 1.

NOTA: Consulte la **Tabla de accesorios** para seleccionar la combinación correcta de protector/accesorio.

Ajustar y montar el protector (Fig. C, D)



PRECAUCIÓN: Apague la unidad y desenchufe la herramienta antes de hacer cualquier ajuste o de extraer o colocar complementos o accesorios.



PRECAUCIÓN: ANTES de utilizar la herramienta, compruebe con qué opción de ajuste está configurada.

Opciones de ajuste

Para ajustar el protector, la palanca de liberación del protector **10** encaja en los orificios de alineación **15** del collar del protector usando una forma dentada. La amoladora ofrece dos opciones para este ajuste.

- **One-touch™:** En esta posición la cara de encaje está inclinada y pasa al próximo orificio de alineación al girar el protector en sentido horario (usuario mirando el eje), pero se autobloquea en sentido anti horario.
- **Two-touch™:** En esta posición la cara de encaje está recta y en escuadra. NO pasará al próximo orificio de alineación salvo que la palanca de liberación del protector la apriete y la mantenga apretada al mismo tiempo que gira el protector en sentido horario o anti horario (usuario mirando el eje).



One-Touch™



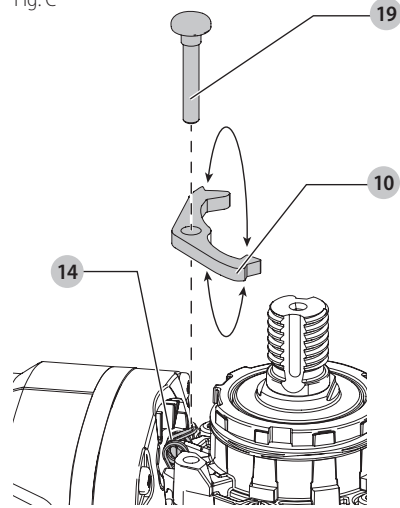
Two-Touch™

Configurar las opciones de ajuste del protector

Para ajustar la palanca de liberación del protector **10** en la opción de ajuste deseada:

1. Saque el tornillo **19** usando una punta T20.
2. Extraiga la palanca de liberación del protector tomando nota de la posición del muelle. Elija el extremo de la palanca para la opción de ajuste deseada. One-touch inclinará el extremo de la palanca **10** para introducir los orificios de alineación **16** en el collar del protector. Two-touch utilizará el extremo en escuadra para alinear los orificios de alineación **16** en el collar del protector.
3. Vuelva a colocar la palanca posicionando el extremo elegido debajo del muelle **14**. Compruebe que la palanca esté correctamente en contacto con el muelle.
4. Vuelva a colocar el tornillo y apriete a 2.0-3.0N-m. Compruebe que esté correctamente montado con la función de retorno del muelle apretando la palanca de liberación del protector **10**.

Fig. C



Montaje del protector (Fig. D)



PRECAUCIÓN: Antes de montar el protector, compruebe que el tornillo, la palanca y el muelle estén correctamente colocados.

1. Con el eje mirando hacia el operador, apriete y mantenga apretada la palanca de liberación del protector **10**.
2. Alinee las lengüetas **14** del protector con las ranuras **15** ubicadas en la caja de transmisión.
3. Empuje el protector hacia abajo hasta que las lengüetas del protector se introduzcan y gírelos en la ranura del cubo de la caja de transmisión. Suelte la palanca de liberación del protector.
4. Para poner en posición el protector:

One-touch™: Gire el protector en sentido horario hacia la posición de trabajo deseada. Apriete y mantenga apretada la palanca de liberación del protector **10** para girar el protector en dirección anti horario.

Two-touch™: Apriete y mantenga apretada la palanca de liberación del protector **10**. Gire el protector en sentido horario o anti horario para ponerlo en la posición de trabajo deseada.

NOTA: El cuerpo del protector deberá estar ubicado entre el eje y el operador, para ofrecer la máxima protección al operador.

La palanca de liberación del protector debe introducirse en uno de los orificios de alineación **16** del collar del protector. Esto garantiza que el protector quede firme.

5. Para retirar el protector, siga las etapas 1-3 de las presentes instrucciones en el orden contrario.

Fig. D

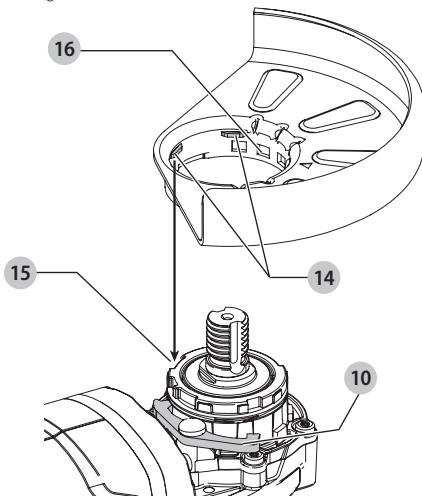
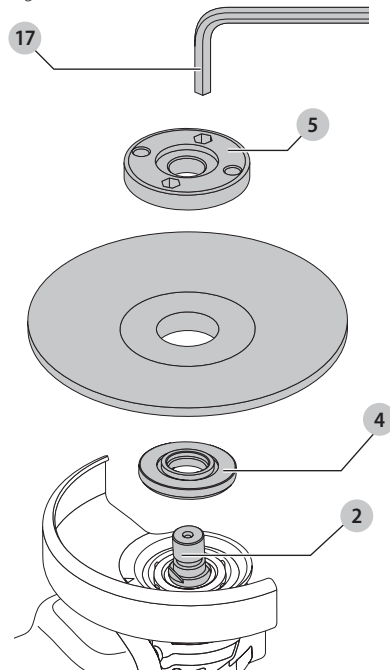


Fig. E



Bridas y discos

Montaje de discos sin cubo (Fig. E)

! **ADVERTENCIA:** Para evitar lesiones graves o daños a la herramienta o a la rueda, es imprescindible *asentar correctamente la brida, la tuerca de mordaza o la rueda.*

! **ATENCIÓN:** Las bridas suministradas deben usarse con discos de amolado de centro hundido de tipo 27 y de tipo 42 y con discos de corte de tipo 41. Consulte la **Tabla de accesorios** para más información.

! **ADVERTENCIA:** Cuando utilice muelas de corte, necesitará un protector de muelas de corte de dos caras y cerrado.

! **ADVERTENCIA:** Usar una brida o un protector dañado o no usar la brida o el protector correctos puede causar lesiones debidas a la rotura del disco y por el contacto con el mismo. Consulte la **Tabla de accesorios** para más información.

1. Coloque la herramienta en una mesa con el protector hacia arriba.
2. Coloque la brida de soporte desenroscada **4** sobre el eje **2** con el centro abollonado (piloto) mirando hacia el disco.
3. Coloque el disco contra la brida de soporte, centrando el disco sobre el centro abollonado (piloto) de la brida de soporte.
4. Mientras aprieta el botón de bloqueo del eje y con las depresiones hexagonales mirando en sentido contrario al disco, enrosque la tuerca de fijación **5** en el eje para que los pernos queden enganchados en las dos ranuras del eje.
5. Mientras aprieta el botón de bloqueo del eje, apriete la brida de fijación con una llave **17**.
6. Para retirar el disco, pulse el botón de bloqueo del eje y afloje la brida de fijación roscada con una llave.

Montaje de las almohadillas de apoyo para lijar (Fig. A, F)

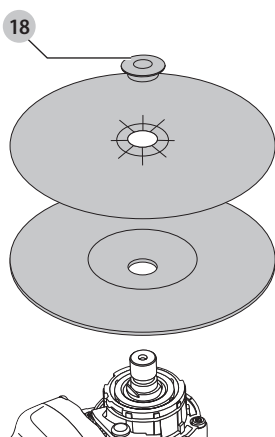
NOTA: No es necesario el protector cuando se usan discos de lijado que llevan almohadillas de apoyo, generalmente denominadas discos de fibra de resina. Puesto que con estos accesorios no se requiere el protector, el protector puede quedar correctamente encajado o no si se usa.

! **ADVERTENCIA:** Para evitar lesiones graves o daños a la herramienta o a la rueda, es imprescindible *asentar correctamente la brida, la tuerca de mordaza o la rueda.*

! **ADVERTENCIA:** Deberá reinstalar el protector adecuado para las aplicaciones con disco de amolado, disco de corte, disco de lijado de láminas, cepillo de alambre o cepillo redondo de alambre una vez que haya terminado las aplicaciones de lijado.

1. Coloque o enrosque correctamente la almohadilla de apoyo en el eje.
2. Coloque el disco de lijado en la almohadilla de apoyo.
3. Mientras aprieta el botón de bloqueo del eje **1**, enrosque la tuerca de fijación **18** en el eje, poniendo el cubo abollonado sobre la tuerca de fijación en el centro del disco de lijado y la almohadilla de apoyo.
4. Apriete el perno de fijación con la mano. A continuación, pulse el botón de bloqueo del eje mientras gira el disco de lijado, hasta que el disco de lijado y el perno de fijación queden ajustados.
5. Para sacar el disco, agarre y gire la almohadilla de apoyo y la almohadilla de lijado mientras aprieta el botón de bloqueo del eje.

Fig. F



Montar y retirar los discos con cubo (Fig. A)

Los discos con cubo se colocan directamente en el eje roscado M14. La rosca de los accesorios debe coincidir con la rosca del eje.

1. Extraer la brida de soporte tirándola de la herramienta.
2. Enrosque el disco en el eje **2** manualmente.
3. Pulse el botón de bloqueo del eje **3** y utilice una llave para apretar el cubo del disco.
4. Realice el procedimiento contrario al indicado para retirar el disco.

AVISO: Si no fija correctamente el disco antes de encender la herramienta podrá provocar daños a la herramienta y al disco.

Montaje de los cepillos de copa de alambre y cepillos circulares de alambre (Fig. A)

⚠️ ADVERTENCIA: Para evitar lesiones graves o daños a la herramienta o a la rueda, es imprescindible asentar correctamente la brida, la tuerca de mordaza o la rueda.

⚠️ ATENCIÓN: Para reducir el riesgo de daños personales, lleve guantes de trabajo cuando manipule las escobillas y los cepillos redondos de alambre. Podrán estar afiladas.

⚠️ ATENCIÓN: Para reducir el riesgo de daños a la herramienta, el cepillo o el cepillo circular no deben entrar en contacto con el protector cuando instale o use la herramienta. Pueden producirse daños imperceptibles en el accesorio que causen la rotura de los alambres del disco o de la copa.

Los cepillos de copa de alambre o los cepillos redondos de alambre se montan directamente sobre el eje roscado sin utilizar bridas. Utilice exclusivamente los cepillos de copa de alambre o los cepillos redondos de alambre con un cubo roscado M14. En su distribuidor local o agente de servicio autorizado, puede adquirir estos accesorios a un coste adicional.

1. Coloque la herramienta en una mesa con el protector hacia arriba.
2. Enrosque el disco en el eje manualmente.
3. Pulse el botón de bloqueo del eje **3** y utilice una llave en el cubo del cepillo de copa o del cepillo redondo de alambre para apretar el disco.
4. Para retirar el disco, invierta las instrucciones anteriores.

AVISO: Para reducir el riesgo de daños a la herramienta, fije correctamente el cubo del disco antes de encender la herramienta.

Ajuste del control electrónico de velocidad (Fig. A)

DWE4336 Only

El control electrónico de velocidad variable ofrece un control adicional de la herramienta y permite que esta pueda utilizarse en condiciones óptimas para adecuarse al accesorio y material.

- Gire el control **12** al nivel deseado. Gire el control hacia arriba para una velocidad mayor y hacia abajo para una velocidad menor.

Antes de usar la máquina

- Instale el protector y el disco o muela apropiada. No utilice discos o muelas excesivamente desgastados.
- Compruebe que los rebordes interior y exterior estén montados correctamente. Siga las instrucciones indicadas en el **Cuadro de accesorios abrasivos y de corte**.
- Compruebe que el disco o la muela giren en dirección de las flechas en el accesorio y la herramienta.
- No utilice un accesorio dañado. Antes de cada uso inspeccione los accesorios, por ejemplo, las muelas abrasivas, para verificar si tiene muescas o grietas; el plato portadiscos, para verificar si tiene grietas o roturas o si está muy desgastado, y el cepillo de metal, para verificar si tiene alambres sueltos o quebrados. Si la herramienta eléctrica o un accesorio se caen, compruebe que no estén dañados y, en su caso, instale un accesorio no dañado. Después de inspeccionar e instalar un accesorio, usted y otras personas que estuviesen cerca deben alejarse del plano del accesorio en movimiento, solo entonces ponga la herramienta eléctrica en funcionamiento a velocidad máxima en vacío durante un minuto. Por lo general, los accesorios dañados se rompen durante la prueba.

OPERACIÓN

⚠️ ADVERTENCIA: Respete siempre las instrucciones de seguridad y la reglamentación aplicable.

⚠️ ADVERTENCIA: Para reducir el riesgo de lesiones personales graves, apague la herramienta y desconéctela de la fuente de alimentación antes de realizar ajustes o de retirar/instalar dispositivos o accesorios. Un arranque accidental podría causar lesiones.

⚠️ ADVERTENCIA:

- Compruebe que todos los materiales que vayan a ser amolados o cortados estén bien fijos en su sitio.
- Asegure y soporte la pieza de trabajo. Utilice fijaciones o un torno para sostener y apoyar la pieza de trabajo en una plataforma estable. Es importante fijar y soportar la pieza de trabajo con seguridad para evitar el movimiento de la pieza de trabajo y perder el control. El movimiento de la pieza de trabajo o la pérdida de control pueden crear peligros y daños personales graves.
- **Apoye los paneles o cualquier otra pieza de trabajo de tamaño grande para minimizar el riesgo de presión o rebote de la muela.** Las piezas de trabajo grandes tienden a hundirse por su propio peso. Se deben colocar soportes bajo la pieza de trabajo cerca de la línea de corte y cerca del borde de la pieza de trabajo en ambos lados de la muela.
- Lleve siempre los guantes de protección habituales cuando opere con esta herramienta.
- La caja de engranajes alcanza una temperatura elevada durante el uso.
- Aplique sólo una presión suave a la herramienta. No ejerza presión lateral en el disco.
- Instale siempre el protector y el disco o muela apropiada. No utilice discos o muelas excesivamente desgastados.
- Compruebe que la brida interior y exterior estén montadas correctamente.
- Compruebe que el disco o la muela giren en dirección de las flechas en el accesorio y la herramienta.
- Evite las sobrecargas. Si la herramienta se calentase, seguir haciéndola funcionar en vacío durante unos minutos para que se enfríe el accesorio. No toque las muelas abrasivas y de corte hasta que se enfríen. Las muelas pueden recalentarse durante el uso.
- No trabaje con la copa abrasiva si no tiene colocado un dispositivo protector adecuado.
- No use herramientas eléctricas con soportes para corte.
- No use complementos de papel con productos abrasivos aglutinados.
- Tenga cuidado, ya que la rueda sigue girando tras apagar las herramientas.

Posición adecuada de las manos (Fig. G)



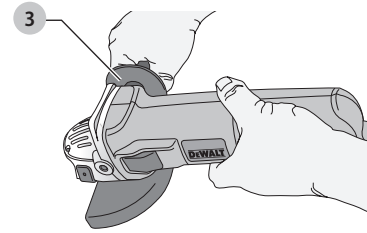
ADVERTENCIA: Para reducir el riesgo de lesión personal grave, tenga **SIEMPRE** las manos en una posición adecuada como se muestra.



ADVERTENCIA: Para reducir el riesgo de lesión personal grave, sujete **SIEMPRE** bien en caso de que haya una reacción repentina.

Para tener una posición adecuada de las manos, ponga una mano en la empuñadura lateral **3** y la otra en el cuerpo de la herramienta, como se muestra en la figura G.

Fig. G



Conmutadores



ATENCIÓN: Sujete la empuñadura lateral y el cuerpo de la herramienta firmemente para mantener el control de la herramienta durante la puesta en marcha y durante el uso de la misma y hasta que la muela o accesorio deje de rotar. Asegúrese de que la muela se haya parado por completo antes de tumbar la herramienta.

NOTA: Para reducir el movimiento inesperado de la herramienta, no encienda o apague la herramienta mientras esté en condiciones de carga. Deje que la amoladora alcance la velocidad máxima antes de tocar la superficie de trabajo. Levante la herramienta de la superficie antes de apagarla. Deje que la herramienta deje de rotar antes de soltarla.

Interruptor de deslizamiento (Fig. A)

DWE4214, DWE4227, DWE4336



ADVERTENCIA: Antes de conectar la herramienta a un suministro de alimentación, compruebe que el interruptor deslizante se encuentra en posición de apagado pulsando la parte trasera del interruptor y soltándolo. Compruebe que el interruptor de deslizamiento se encuentra en la posición de apagado tal y como se indica anteriormente tras cualquier interrupción del suministro de alimentación a la herramienta, como la activación de un interruptor de fallo de tierra, el disparo de un interruptor de circuito, la desconexión accidental o un fallo de alimentación. Si el interruptor de deslizamiento se bloquea cuando la alimentación está conectada, la herramienta arrancará de manera imprevista.

Para arrancar la herramienta, ponga el interruptor de deslizamiento ENCENDIDO/APAGADO **7** hacia la parte frontal de la herramienta. Para detener la herramienta, suelte el interruptor de deslizamiento de ENCENDIDO/APAGADO.

Para un funcionamiento continuo, ponga el interruptor hacia la parte frontal de la herramienta y pulse la parte delantera del interruptor hacia dentro. Para detener la herramienta mientras opera en modo continuo, pulse la parte trasera del interruptor de deslizamiento y suéltelo.

Interruptor tipo paleta (Fig. A)

DWE4212, DWE4314

1. Para encender la herramienta, empuje la palanca de bloqueo 9 hacia la parte trasera de la herramienta, luego apriete el interruptor tipo paleta 8. La herramienta funcionará mientras el interruptor esté apretado.
2. Apague la herramienta soltando el interruptor tipo paleta.

Lock-On Button

NOTE: The DWE4314N does not have this feature.

- El botón de bloqueo 13 ofrece mayor comodidad para usos más prolongados. To lock the tool on, depress the lock-on button when the tool running. La herramienta continuará funcionando después de soltar el interruptor de paleta. Para desbloquear la herramienta, oprima y suelte el interruptor de paleta. Esto apagará la herramienta.

Interruptor tipo gatillo (Fig. A)

DWE4315

Para encender la herramienta, presione el botón de bloqueo en apagado 9 y luego el interruptor de gatillo 11. El gatillo puede encenderse y apagarse para regular la velocidad siempre que el botón de bloqueo en apagado esté presionado. La herramienta seguirá funcionando mientras el gatillo esté presionado. Apague la herramienta soltando el gatillo.

Bloqueo del eje (Fig. B)

El bloqueo del eje 1 sirve para evitar que el eje gire cuando se instalen o saquen muelas. Utilice el bloqueo del eje sólo cuando la herramienta esté apagada, desenchufada del suministro eléctrico y se haya parado por completo.

AVISO: Para reducir el riesgo de daño a la herramienta, no engrane el bloqueo del eje mientras la herramienta esté en funcionamiento. Se ocasionará daño a la herramienta y el accesorio puesto puede salirse resultando posiblemente en una lesión.

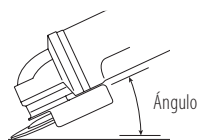
Para engranar el bloqueo, apriete el botón del bloqueo del eje y gire el eje hasta que no pueda girarlo más.

Amolado de superficie, lijado y cepillado

⚠ ATENCIÓN: Use siempre el protector correcto de acuerdo con las instrucciones del manual.

Para realizar un trabajo en la superficie de una pieza de trabajo:

1. Deje que la herramienta alcance la velocidad máxima antes de ponerla en contacto con la superficie de trabajo.
2. Aplique la presión más baja en la superficie de trabajo, permitiendo que la herramienta pueda operar a la mayor velocidad. La velocidad de retirada del material será mayor cuando la herramienta opere a mayor velocidad.



3. Mantenga un ángulo apropiado entre la herramienta y la superficie de trabajo. Consulte la tabla de acuerdo con la función en especial.

Función	Ángulo
Amolado	20°-30°
Lijado con disco de láminas	5°-10°
Lijado con almohadilla de apoyo	5°-15°
Cepillado metálico	5°-10°

4. Mantenga el contacto entre el borde del disco y la superficie de trabajo.
 - Si está amolando, lijando con discos de láminas o cepillando con cepillo de alambre, mueva continuamente la herramienta hacia delante y hacia atrás para no hacer arañazos profundos en la superficie de trabajo.
 - Si está lijando con una almohadilla de apoyo, mueva la herramienta constantemente en línea recta para evitar que la superficie de trabajo se queme o se dé vuelta.

NOTA: Dejar la herramienta sobre la superficie de trabajo sin moverla daña la pieza de trabajo.

5. Retire la herramienta de la superficie de trabajo antes de apagarla. Deje que la herramienta deje de girar antes de tumbarla.



ATENCIÓN: Preste especial atención cuando opere sobre un borde pues la amoladora puede moverse en modo repentino y brusco.

Precauciones al trabajar sobre una pieza de trabajo pintada

1. NO SE ACONSEJA el lijado o el cepillado de pintura a base de plomo debido a la dificultad de controlar el polvo contaminado. Los niños y las mujeres embarazadas están más expuestos al riesgo de intoxicación por plomo.
2. Como resulta difícil identificar si una pintura incluye o no plomo sin análisis químicos, le aconsejamos que adopte las siguientes precauciones a la hora de lijar cualquier pintura:

Seguridad personal

1. Ningún niño ni mujer embarazada deberá acceder a la zona de trabajo cuando se realice el lijado o cepillado de pintura, hasta que se haya finalizado su limpieza.
2. Todas las personas que accedan a la zona de trabajo deberán llevar una máscara de protección anti polvo o un respirador. El filtro deberá sustituirse a diario o cuando resulte difícil respirar.

NOTA: Deberá utilizar solo máscaras antipolvo adecuadas para trabajar con polvo y humos derivados de la pintura a base de plomo. Las máscaras de pintura ordinarias no ofrecen esta protección. Consulte en

su ferretería local para obtener la máscara antipolvo aprobada por NIOSH.

3. NO INGERIA ALIMENTOS O BEBIDAS NI FUME en la zona de trabajo para evitar ingerir partículas de pintura contaminadas. Los trabajadores deberán lavarse y limpiarse ANTES de comer, beber o fumar. Los artículos de comidas, bebidas o tabaco no deberán dejarse en la zona de trabajo ya que podrá depositarse polvo en los mismos.

Seguridad medioambiental

1. Deberá retirar la pintura de forma que reduzca al máximo la cantidad de polvo emitido.
2. Las zonas en las que se retire la pintura deberán señalizarse con una hoja de plástico de un grosor de 4 mm.
3. El lijado deberá realizarse de forma tal que se reduzca el arrastre de polvo de pintura fuera de la zona de trabajo.

Limpieza y eliminación

1. Todas las superficies de la zona de trabajo deberán ser aspiradas y limpiadas al completo a diario durante el periodo del proyecto de lijado. Las bolsas de filtros de las aspiradoras deberán cambiarse frecuentemente.
2. Los paños de plástico deberán reunirse y eliminarse junto con cualquier resto de polvo u otros restos de la eliminación. Deberán colocarse en recipientes de desecho sellados y eliminarse utilizando los procedimientos de recogida de residuo habituales. Durante la limpieza, los niños y las mujeres embarazadas deberán mantenerse alejados de la zona de trabajo.
3. Todos los juguetes, suministros lavables y utensilios utilizados por los niños deberán limpiarse al completo antes de volver a ser utilizados.

Amolado de bordes y corte



ADVERTENCIA: No utilice discos de corte/amolado de bordes para las aplicaciones de amolado superficial, ya que dichas discos no han sido diseñados para soportar presiones laterales derivadas del corte de superficie. Podrán registrarse roturas de los discos y daños personales.



ATENCIÓN: Los discos utilizados para el corte y el amolado de bordes pueden romperse o crear rebotes si se doblan o tuercen al usar la herramienta. En todas las operaciones de amolado/corte, la parte abierta del protector deberá colocarse alejada del operador.

AVISO: El amolado de bordes/corte con un disco de tipo 27 debe limitarse a un corte superficial y entalladura, menos de 13 mm de profundidad cuando el disco es nuevo. Reduzca la profundidad de corte/entalladura en modo equivalente a la reducción del radio del disco a medida que se desgasta. Consulte la **Tabla de accesorios** para más información. El amolado de bordes/corte con un disco de tipo 41 requiere el uso de un protector de tipo 1.

1. Deje que la herramienta alcance la velocidad máxima antes de ponerla en contacto con la superficie de trabajo.

2. Aplique la presión más baja en la superficie de trabajo, permitiendo que la herramienta pueda operar a la mayor velocidad. La velocidad de amolado/corte será mayor cuando la herramienta opere a mayor velocidad.
3. Colóquese de forma que la parte inferior abierta del disco quede orientada en sentido contrario a usted.
4. Una vez que empiece el corte y que se coloque una muesca en la zona de trabajo, no cambie el ángulo de corte. Si cambia el ángulo el disco se dobla y es posible que se parta. Los discos de amolado de bordes no han sido diseñados para soportar presiones laterales causadas por el plegado.
5. Retire la herramienta de la superficie de trabajo antes de apagarla. Deje que la herramienta deje de girar antes de dejarla apoyada.

Aplicaciones de metal

Cuando utilice la herramienta en aplicaciones de metal, asegúrese de que se haya insertado un dispositivo de corriente residual (DCR) para evitar los riesgos residuales causados por las virutas de metal.

Si el DCR corta el suministro eléctrico, lleve la herramienta a un agente de reparaciones autorizado de DeWALT.



ADVERTENCIA: En condiciones de trabajo extremas, el polvo conductor puede acumularse dentro de la caja protectora de la máquina cuando se trabaja con metal. Esto puede dar como resultado que el aislamiento protector de la máquina se degrade y se produzca un riesgo potencial de descarga eléctrica.

Para evitar la acumulación de virutas de metal dentro de la máquina, recomendamos limpiar las ranuras de ventilación a diario. Consulte la sección **Mantenimiento**.

Corte de metal

Para cortar con abrasivos aglomerados, usar siempre la protección de tipo 1.

Al cortar, trabaje avanzando con moderación, según el material que deba cortar. No ejercite ninguna presión en la muela de corte, no incline ni haga oscilar la máquina.

No reduzca la velocidad de funcionamiento de las muelas de corte aplicando ninguna presión lateral.

La máquina debe trabajar siempre con el movimiento abrasivo hacia arriba. En caso contrario, existe el peligro de que sea expulsada sin control fuera del corte.

Cuando corte perfiles y barras cuadradas, le conviene empezar con las secciones transversales más pequeñas.

Desbastado

No use nunca una muela de corte para desbastar. Utilice siempre el protector de tipo 27.

Los mejores resultados de desbastado se consiguen cuando se configura la máquina en un ángulo de 30° a 40°. Hacer avanzar y retroceder la máquina ejercitando una moderada presión. De esta manera, la pieza de trabajo no se calentará demasiado, no se descolorará ni se formarán surcos.

Cortar piedra

La máquina se utilizará para corte en seco.

ESPAÑOL

Para corte de piedra, es mejor utilizar un disco de corte diamantado. Hacer funcionar la máquina utilizando una máscara de protección adicional.

Consejos de trabajo

Tenga cuidado cuando haga ranuras en muros estructurales.

Las ranuras en muros estructurales están sujetas a las normas específicas del país de uso. Estas normas deberán cumplirse en todas las circunstancias. Antes de empezar a trabajar, consulte al ingeniero responsable de la estructura, el arquitecto o el supervisor de construcción.

MANTENIMIENTO



ADVERTENCIA: Para reducir el riesgo de lesiones personales graves, apague la herramienta y desconéctela de la fuente de alimentación antes de realizar ajustes o de retirar/instalar dispositivos o accesorios. Un arranque accidental podría causar lesiones.

Su herramienta DeWALT ha sido diseñada para funcionar durante un largo período con un mínimo de mantenimiento. Un funcionamiento continuo satisfactorio depende del cuidado adecuado de la herramienta y de una limpieza periódica.

Lubricación

La herramienta eléctrica no requiere lubricación adicional.

Limpieza



ADVERTENCIA: Sopla la suciedad y el polvo de todos los conductos de ventilación con aire seco, al menos una vez por semana. Para reducir el riesgo de lesiones, utilice siempre protección para los ojos aprobada al realizar esta tarea.



ADVERTENCIA: Nunca utilice solventes ni otros químicos abrasivos para limpiar las piezas no metálicas de la herramienta. Estos productos químicos pueden debilitar los materiales plásticos utilizados en estas piezas. Utilice un paño humedecido sólo con agua y jabón neutro. Nunca permita que penetre líquido dentro de la herramienta ni sumerja ninguna de las piezas en un líquido.

Accesorios



ADVERTENCIA: Debido a que no se han probado con este producto otros accesorios que no sean los que ofrece DeWALT, el uso de dichos accesorios con esta herramienta podría ser peligroso. Para reducir el riesgo de lesiones, con este producto deben usarse sólo los accesorios recomendados por DeWALT.

Si desea más información sobre los accesorios adecuados, consulte a su distribuidor.

Reparaciones

El cargador y las unidades de batería no pueden ser reparados.



ADVERTENCIA: Para asegurar la SEGURIDAD y la CONFIABILIDAD del producto, las reparaciones,

el mantenimiento y los ajustes deben (inclusive inspección y cambio de carbones) ser realizados en un centro de mantenimiento en la fábrica DeWALT o en un centro de mantenimiento autorizado DeWALT. Utilice siempre piezas de repuesto idénticas.

Protección del Medio Ambiente



Recogida selectiva. Los productos y las baterías marcadas con este símbolo no deben desecharse junto con los residuos domésticos normales.

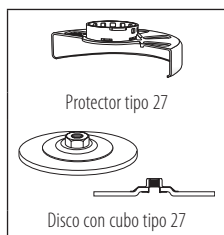
Los productos y las baterías contienen materiales que pueden ser recuperados y reciclados, reduciendo la demanda de materias primas. Recicle los productos eléctricos y las baterías de acuerdo con las disposiciones locales.

Especificaciones

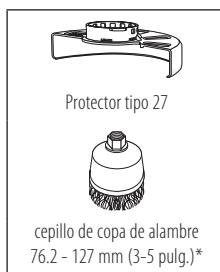
	DWE4212-B3	DWE4212-B2	DWE4212-BR	DWE4212-AR
	DWE4214-B3	DWE4214-B2	DWE4214-BR	DWE4214-AR
	DWE4227-B3	DWE4227-B2	DWE4227-BR	DWE4227-AR
Potencia	1 200 W	1 200W	1 200W	1 200W
Voltaje	120 V~	220V~	127V~	220V~
Hertz	50-60 Hz	50-60 Hz	60 Hz	50 Hz
Velocidad (rpm)	11 000/min	11 000/min	11 500/min	11 000/min
	DWE4314-B3	DWE4314-B2	DWE4314-BR	DWE4314-AR
	DWE4315-B3	DWE4315-B2	DWE4315-BR	DWE4315-AR
Potencia	1500W	1500W	1500W	1500W
Voltaje	120V~	220V~	127V~	220V~
Hertz	50-60Hz	50-60Hz	60Hz	50Hz
Velocidad (rpm)	11000/min	11000/min	11000/min	11000/min
	DWE4336-B3	DWE4336-B2	DWE4336-BR	DWE4336-AR
Potencia	1500W	1500W	1500W	1500W
Voltaje	120V~	220V~	127V~	220V~
Hertz	50-60Hz	50-60Hz	60Hz	50Hz
Velocidad (rpm)	2800-10000/ min	2800-10000/ min	2800-10000/ min	2800-10000/ min

CUADRO DE ACCESORIOS

Discos de esmerilado de 115 mm (4.5 pulg.) y 125 mm (5 pulg.)



Discos de alambre



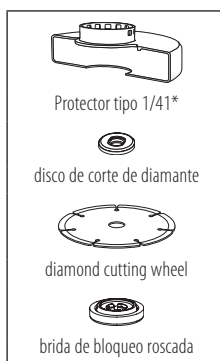
Discos de lijado de aletas de 115 mm (4.5 pulg.) y 125 mm (5 pulg.)



Discos de lijado



Discos de corte de 115 mm (4.5 pulg.) y 125 mm (5 pulg.)



Los protectores tipo 1/41 están diseñados para usarse con discos de corte tipo 1/41 y discos tipo 27 marcados solamente para cortar. Esmerilar con discos que no sean del tipo 27 y del tipo 29 requiere distintos protectores de accesorios. Utilice siempre el protector apropiado más pequeño posible que no esté en contacto con el accesorio.

* **NOTA:** Un protector tipo 1/41 puede obtenerse por un costo adicional en su proveedor local o centro de servicio autorizado.

Definições: Símbolos e palavras de alerta de segurança

Este manual de instruções utiliza os seguintes símbolos de alerta de segurança e palavras para o alertar para situações de risco e o risco de lesões pessoais ou danos materiais.

⚠ PERIGO: Indica uma situação perigosa iminente que se não for evitada poderá causar morte ou lesão grave.

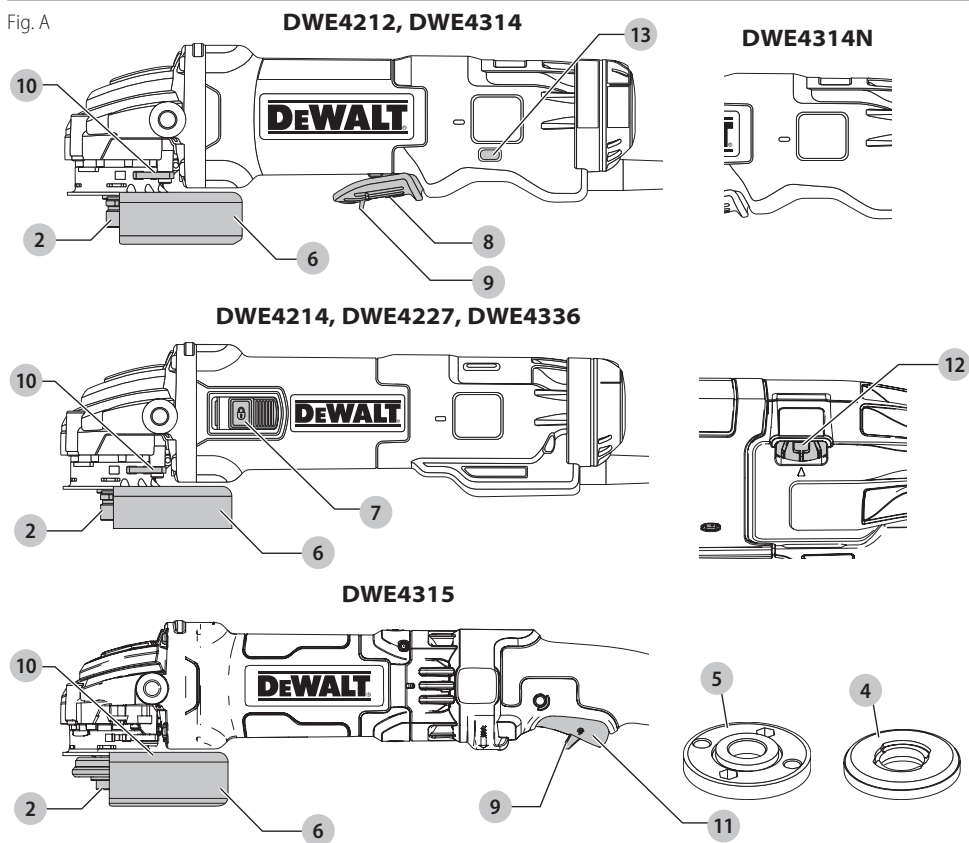
⚠ ATENÇÃO: Indica uma situação perigosa iminente que se não for evitada poderá causar morte ou lesão grave.

⚠ CUIDADO: Indica uma situação perigosa iminente que se não for evitada poderá causar morte ou lesão grave.

⚠ (Usado sem palavra) indica uma mensagem relacionada com segurança.

AVISO: Indica uma prática não relacionada com lesão pessoal que, se não for evitada, pode resultar em dano de propriedade.

Fig. A



- | | |
|--|---|
| 1 Botão de bloqueio do veio | 9 Alavanca de desbloqueio (DWE4212, DWE4314, DWE4315) |
| 2 Veio | 10 Alavanca de libertação da protecção |
| 3 Punho lateral | 11 Interruptor de accionamento (DWE4315) |
| 4 Encaixe de apoio | 12 Control de velocidade variável electrónico (DWE4336) |
| 5 Porca de fixação roscada | 13 Botão de bloqueio (DWE4212, DWE4314) |
| 6 Resguardo | |
| 7 Botão deslizante (DWE4214, DWE4227, DWE4336) | |
| 8 Gatilho (DWE4212, DWE4314) | |

⚠ ATENÇÃO: Leia todos os avisos de segurança e instruções. Se não seguir todas as instruções listadas abaixo, pode resultar em choque elétrico, incêndio e/ou lesões graves.

⚠ ATENÇÃO: Para reduzir o risco de lesão, leia o manual de instruções

AVISOS GERAIS DE SEGURANÇA DA FERRAMENTA ELÉTRICA



ATENÇÃO: Leia todos os avisos de segurança e instruções. Se não seguir todas as instruções listadas abaixo, pode resultar em choque elétrico, incêndio e/ou lesões graves.

CONSERVE TODAS AS ADVERTÊNCIAS E INSTRUÇÕES PARA FUTURAS CONSULTAS

O termo “ferramenta elétrica” nos avisos refere-se à sua ferramenta de alimentação elétrica (com fio) ou ferramenta elétrica operada por bateria (sem fio).

1) Segurança na área de trabalho

- Mantenha a área de trabalho limpa e bem iluminada. As áreas desorganizadas e escuras podem causar acidentes.
- Não carregue ou use a bateria em atmosferas explosivas, como na presença de líquidos inflamáveis, gases ou poeira.** As ferramentas geram faíscas que podem inflamar a poeira ou fumaça.
- Mantenha crianças e visitantes afastados ao operar uma ferramenta elétrica.** Distrações podem causar a perda de controle.

2) Segurança elétrica

- As conectores da ferramenta devem caber na tomada de parede. Nunca modifique o conector de forma alguma. Não use nenhum conector adaptador com ferramentas elétricas aterradas.** Conectores não modificados e tomadas compatíveis reduzirão o risco de choque elétrico.
- Evite o contato com superfícies aterradas, como tubos, radiadores, fogões e frigoríficos.** Existe um risco acrescido de choque elétrico se seu corpo estiver ligado à terra.
- Não exponha as ferramentas elétricas à chuva ou condições molhadas.** A água que entrar na ferramenta aumentará o risco de choque elétrico.
- Não abuse do cabo. Nunca use o cabo para carregar, puxar ou desligar o aparelho. Mantenha o fio longe do calor, óleo, bordas afiadas ou peças móveis.** Os cabos danificados ou emaranhados aumentam o risco de choque elétrico.
- Ao operar uma ferramenta ao ar livre, use um cabo de extensão apropriado para uso ao ar livre.** O uso de um cabo apropriado para uso ao ar livre reduz o risco de choque elétrico.
- Se for necessário utilizar uma ferramenta elétrica em um local úmido, use um interruptor de circuito de falha aterrado (GFCI) de alimentação protegida.** O uso de um cabo apropriado para uso ao ar livre reduz o risco de choque elétrico.

3) Segurança Pessoal

- Fique atento, olhe o que você está fazendo e use o bom senso ao operar uma ferramenta. Não use a ferramenta quando você estiver cansado ou sob a influência de drogas, álcool ou de medicamentos.** Um momento de desatenção enquanto opera uma ferramenta pode resultar em grave ferimento pessoal.
- Use equipamento de segurança. Sempre use óculos de segurança.** O equipamento de segurança tais como a máscara contra a poeira, sapatos de segurança antiderrapantes, capacete de segurança, e protetor auricular usados em condições apropriadas reduzirão os ferimentos pessoais.
- Evite acidente inicial. Assegure que o interruptor está na posição desligada antes de conectar o plugue na tomada.** Carregar a ferramentas com seu dedo no interruptor ou conectar a ferramenta que apresenta o interruptor na posição “ligado” são um convite à acidentes.
- Remova qualquer chave de ajuste antes de ligar a ferramenta.** Uma chave de boca ou de ajuste unida a uma parte rotativa da ferramenta pode resultar em ferimento pessoal.
- Não force além do limite. Mantenha o apoio e o equilíbrio adequado todas as vezes que utilizar a ferramenta.** Isto permite melhor controle da ferramenta em situações inesperadas.
- Vista-se apropriadamente. Não use roupas demasiadamente largas ou jóias. Mantenha seus cabelos, roupas e luvas longe das peças móveis.** A roupa folgada, jóias ou cabelos longos podem ser presos pelas partes em movimento.
- Se os dispositivos são fornecidos com conexão para extração e coleta de pó, assegure que estes estão conectados e usados corretamente.** O uso destes dispositivos pode reduzir riscos relacionados a poeira.

4) Segurança pessoal

- Esteja alerta, observe o que você está fazendo e use o bom senso ao operar uma ferramenta elétrica. Não use a ferramenta quando você estiver cansado ou sob a influência de drogas, álcool ou medicamentos.** Um momento de desatenção enquanto opera a ferramenta pode resultar em ferimentos graves.
- Use equipamento de proteção pessoal. Sempre use proteção para as vistas.** Equipamentos de segurança como máscara de pó, sapatos de segurança antiderrapantes, capacete de segurança ou protetor auricular usados em condições apropriadas reduzirão as lesões pessoais.
- Prevenção de arranque acidental. Verifique se o interruptor está na posição de desligado antes de ligar a fonte de alimentação e/ou bateria, pegar ou transportar a ferramenta.** Carregar a ferramenta com seu dedo no interruptor ou alimentar

PORTUGUÊS

a ferramenta elétrica que tem o interruptor ativado, pode causar acidentes.

- d) **Remova qualquer chave de ajuste antes de ligar a ferramenta elétrica.** Uma ferramenta ou chave que está anexada na parte rotativa da ferramenta pode resultar em lesões pessoais.
- e) **Não se estique. Mantenha o apoio e o equilíbrio adequado em todos os momentos.** Isso permite melhor controle da ferramenta em situações inesperadas.
- f) **Vista-se adequadamente.. Não use roupas largas ou joias. Mantenha seu cabelo, roupas e luvas longe das peças móveis.** Roupas largas, joias ou cabelos longos podem ficar presos nas partes em movimento.
- g) **Se os dispositivos são fornecidos com conexão para extração e coleta de pó, assegure que estes estão conectados e usados corretamente.** Uso de coleta de pó pode reduzir os riscos relacionados com a poeira.

5) Reparo

- a) **Repare sua ferramenta por pessoal de reparo qualificado e utilize somente peças de reposição idênticas. Isto assegurará a segurança da ferramenta..**

Instruções de segurança para todas as operações

Avisos comuns de segurança para operações de esmerilagem, lixagem, polimento, talhado ou corte abrasivo

- a) **Esta ferramenta funciona como uma trituradora, lixadeira, escova de arame, polidor ou ferramenta de corte. Leia todos os avisos de segurança, instruções, apresentações e dados fornecidos com esta ferramenta.** Se não seguir todas as instruções listadas abaixo pode resultar em choque elétrico, incêndio e/ou lesões graves.
- b) **Não use acessórios que não foram especificamente concebidos e recomendados pelo fabricante da ferramenta.** O fato que o acessório pode se acoplar à ferramenta elétrica não garante um funcionamento sem riscos.
- c) **A velocidade nominal dos acessórios deve ser pelo menos igual à velocidade máxima marcada na ferramenta elétrica.** Os acessórios que funcionam com velocidades superiores a sua velocidade nominal podem quebrar e sair voando.
- d) **O diâmetro externo e a espessura do acessório devem estar dentro da capacidade nominal da sua ferramenta elétrica.** Os acessórios de tamanhos incorretos não podem ser adequadamente protegidos ou controlados.
- e) **A montagem enroscada de acessórios deve coincidir com a rosca do eixo moedor. Para os acessórios montados por flanges, o furo do mandril do acessório deve ser adequado**

ao diâmetro da flange. Acessórios que não correspondem com a peça de montagem da ferramenta elétrica hse desequilibram, vibram excessivamente e podem causar perda de controle.

- f) **Não use acessório danificado. Antes de cada uso, inspecione o acessório, como por exemplo os discos abrasivos para verificar se tem gretas e rachaduras, o tambor lixador para verificar se tem gretas ou desgaste excessivo, escova de arame para verificar se tem fios soltos ou quebrados. Se a ferramenta ou acessório cair acidentalmente, verifique se há danos ou, se necessário, mude o acessório danificado. Depois de inspecionar e instalar um acessório, posicione-se e outras pessoas afastadas do plano do acessório roem movimento e ligue a ferramenta em uma velocidade máxima sem carga máxima durante um minuto. se o acessórios estiver danificado normalmente quebra-se durante este período de teste.**
- g) **Usar equipamento de proteção pessoal. Dependendo da aplicação, use protetor facial e óculos de proteção. Conforme o caso, use máscara para pó, protetores auditivos, luvas e avental de oficina para proteger contra pequenos fragmentos abrasivos ou dos fragmentos da peça de trabalho. A proteção para os olhos deve ser capaz de deter os detritos voláteis gerados por várias operações. A máscara para poeira ou respirador deve ser capaz de filtrar as partículas geradas pelo funcionamento da ferramenta. A exposição prolongada a ruídos de alta intensidade pode causar perda de audição.**
- h) **Mantenha as pessoas a uma distância segura da área de trabalho. Qualquer pessoa que entrar na área de trabalho deverá usar equipamentos de proteção individual. Fragmentos de peça ou de um acessório quebradas podem voar e causar lesões fora da área imediata de operação.**
- i) **Ao fazer uma operação em que o acessório de corte pode tocar em cabos elétricos ocultos ou seu próprio cabo, segure a ferramenta elétrica apenas pelas superfícies isoladas.** O contato com um cabo com corrente elétrica fará com que as partes metálicas da ferramenta possam causar um choque elétrico ao operador.
- j) **Posicione o cabo distante do acessório giratório.** Se perder o controle da ferramenta, o cabo pode ser cortado ou ficar preso e sua mão ou brame pode ser puxada para o acessório em rotação.
- k) **Nunca apóie a ferramenta elétrica até que o acessório pare completamente.** O acessório giratórios podem agarrar a superfície e causar a perda de controle da ferramenta elétrica.
- l) **Não ligue a ferramenta elétrica enquanto carrega-a ao seu lado.** O contato acidental com o

acessório rotativo pode prender sua roupa e lançar o acessório para seu corpo.

- m) **Limpe regularmente os orifícios de ventilação da ferramenta elétrica.** A ventoinha do motor puxa retém poeira dentro da carcaça e o acúmulo excessivo de pó pode causar riscos elétricos.
- n) **Não utilize a ferramenta elétrica perto de materiais inflamáveis.** Físcas podem incendiar estes materiais.
- o) **Não use acessórios que necessitam de refrigerantes líquidos.** O uso de água ou outros refrigerantes líquidos pode produzir eletrocussão ou descarga elétrica.
- p) **Não utilize discos de Tipo 11 (copo cônico) com essa ferramenta.** O uso de acessórios inadequados pode causar lesões.
- q) **Sempre use a alça lateral. Aperte a alça com segurança.** A alça lateral deve sempre ser usada para manter o controle da ferramenta em todos os momentos.
- r) **Ao ligar a ferramenta com um disco novo ou de substituição ou uma escova de arame nova ou de substituição instalada, mantenha a ferramenta em uma área bem protegida e deixe-a correr durante um minuto. Se o disco tem uma fenda ou falha que foi detectada, deve rebentar em menos de um minuto. Se a escova de arame tiver fios soltos, eles serão dectados. Nunca ligue a ferramenta quando tiver uma pessoa alinhada com o disco. Isto também inclui o operador.**
- s) **O uso de acessórios não especificados neste manual não é recomendado e pode ser perigoso.** Usar um amplificador de tensão pode fazer com que a ferramenta funcione com velocidade maior do que a sua velocidade nominal constitui uma utilização abusiva.
- t) **Use grampos ou outra forma prática de proteger e apoiar a peça para uma plataforma estável.** Segurar o trabalho com a mão ou contra o corpo causa instabilidade e pode levar à perda de controle.
- u) **Evite saltar o disco ou usá-lo de forma inadequada.** Se isso ocorrer, pare a ferramenta e inspecione o disco para verificar se existem rachaduras ou falhas.
- v) Sempre manuseie e guarde os discos com cuidado.
- w) **Não utilize esta ferramenta para longos períodos de tempo. A vibração causada pelo funcionamento desta ferramenta pode causar danos permanentes aos dedos, mãos e braços.** Use luvas para fornecer pad extra, tenha períodos de descanso frequentes e limite o tempo diário de uso.
- x) **Saídas de ar geralmente cobrem peças móveis e devem ser evitadas.** Roupas largas, jóias ou cabelos longos podem ficar presos nas partes em movimento.

Causas e prevenção do operador em caso de rebote da ferramenta

O rebote da ferramenta é uma reação súbita de um disco, disco de lixa, escova ou outro acessório em movimento ao ficar preso ou bloqueado. Ao bloquear ou ficar preso, o acessório rotativo para subitamente o que por sua vez faz com que a ferramenta elétrica perda o controle e salte na direção oposta da rotação do acessório.

Por exemplo, se a peça de trabalho ficar presa ou bloqueada, o disco abrasivo, a borda do disco que entra no ponto de aperto pode cavar a superfície do material e fazer com que o disco salte ou fique solto. O disco pode saltar para perto ou para longe do operador, dependendo da direção do seu movimento no ponto de belisco. Os discos abrasivos também pode quebrar sob estas condições.

O rebote é o resultado da utilização incorreta da ferramenta e/ou condições ou procedimentos operacionais incorretos ou pode ser evitado tomando as devidas precauções, conforme a seguir:

- a) **Mantenha controle firme sobre a ferramenta elétrica e posicione seu corpo e braços de modo que possa resistir às forças de rebote.** Sempre use o punho adicional, se existir, para o máximo controle sobre a reação de rebote ou de torque durante o arranque. O operador pode controlar a força de rebote, se as devidas precauções forem tomadas.
- b) **Nunca coloque a mão perto do acessório rotativo.** O acessório pode recuar sobre sua mão.
- c) **Não posicione seu corpo na área onde a ferramenta se moverá se ocorrer um rebote.** O rebote impulsionará a ferramenta no sentido contrário ao movimento do disco no ponto de trava.
- d) **Tenha cuidado especial ao trabalhar com cantos, bordas cortantes, etc.** Os cantos, bordas afiadas ou saltos pode prender o acessório rotativo e causar perda de controle ou rebote.
- e) **Não coloque uma lâmina de serra dentada.** Tais lâminas criar rebotes frequentes e perda de controle.

Avisos de segurança específicos para esmerilhamento e cortes abrasivos

- a) **Utilize apenas os tipos de discos que são recomendados para sua ferramenta elétrica e somente para aplicações recomendadas.** Discos que a ferramenta não foi concebida não podem ser protegidos e não são seguros.
- b) **A superfície de esmerilhagem dos discos pressionados no centro deve ser montada abaixo do plano da borda da guarda.** Um disco de montagem incorreto que se projeta através do plano da borda da guarda não pode ser adequadamente protegido.
- c) **O disco deve ser fixado firmemente na ferramenta elétrica e posicionado para a máxima segurança, de modo que uma pequena parte do disco é exposto para o operador.** A guarda ajuda a proteger o operador contra

PORTUGUÊS

estilharames, contato acidental com o disco e as faíscas que podem inflamar a roupa.

- d) **Os discos devem ser utilizados apenas para aplicações recomendadas. Por exemplo: não moer com o lado do disco de corte.** Discos de corte abrasivos foram concebidos para esmerilhamento periférico e se aplicar forças laterais nestes discos pode quebrá-los.
- e) **Use sempre flanges de discos não danificadas de tamanho e forma corretos para seu disco selecionado. Flanges de disco adequadas ajuda a sustentar o disco, reduzindo assim a possibilidade de ruptura.** Flanges para discos de corte podem ser diferentes dos flanges de disco de esmerilhamento.
- f) **Não use discos desgastados de ferramentas elétricas maiores.** Disco concebido para ferramenta elétrica maior não é apropriado para velocidade mais elevada de uma ferramenta mais pequena e pode rebentar.

Avisos de segurança específicos para operações de cortes abrasivos

- a) **Não bloqueie o disco de corte ou aplique pressão excessiva. Não tente fazer uma profundidade excessiva de corte.** Ao exercer pressão demasiada no disco pode aumentar a carga e susceptibilidade de torção ou prender o disco no corte e causar seu rebote ou quebra.
- b) **Não coloque a mão na frente ou atrás do disco giratório.** Quando o disco, no ponto de operação, está se afastando de sua mão, o possível rebote pode impulsionar o disco em movimento e a ferramenta elétrica diretamente para você.
- c) **Quando o disco ficar preso ou enganchado ou quando interromper um corte por qualquer razão, desligue a ferramenta e mantenha-a imóvel até que o disco pare completamente. Nunca tente remover o disco de corte enquanto o disco estiver em movimento, caso contrário, pode ocorrer o rebote.** Pesquise e tomar as ações corretivas para eliminar a causa de trava do disco.
- d) **Não reinicie a operação de corte na peça de trabalho. Deixe o disco atingir a velocidade máxima e reinsira-o cuidadosamente no corte.** O disco pode ficar preso, saltar ou retornar do trabalho se ligar a ferramenta na peça de trabalho.
- e) **Segure os painéis ou peças grandes para minimizar o risco de o disco beliscar e recuar. As peças grandes tendem a ceder sob o seu próprio peso.** Os apoios devem ser colocados sob a peça perto da linha de corte e perto da borda da peça de trabalho em ambos os lados do disco.
- f) **Redobre a atenção ao fazer um corte interno em paredes existentes ou outras áreas cegas.** O disco saliente pode cortar tubos de gás ou de água, fiação elétrica ou objetos que podem causar produzir um rebote.

Avisos de segurança específicos para lixamento

- a) **Não use lixa de papel de disco excessivamente grande. Siga as recomendações do fabricante ao selecionar a lixa de papel.** Lixa maior que se estende além do disco de lixar apresenta um risco de laceração e pode ficar presa, arrancando o disco ou causar rebote.

Avisos de segurança específicos para polimento

- a) **Não deixe que qualquer parte solta do capô de polimento ou de suas cordas de fixação girem livremente. Afaste ou apare quaisquer fios de fixação soltos.** Fios de fixação soltos e rotativos podem agarrar nos seus dedos ou prender na peça.

Avisos de segurança específicos para operações de escovamento de arame

- a) **Observe que as cerdas de arame são atiradas pela escova mesmo durante a operação normal. Não sobrecarregue as cerdas através da aplicação de uma carga excessiva para a escova.** As cerdas de arame podem facilmente penetrar em roupas leves e/ou pele.
- b) **Se o uso de um protetor é recomendado para escova de arame, não permita que qualquer interferência da escova ou disco de arame com a guarda.** Escova ou disco de arame pode expandir de diâmetro, devido ao trabalho e forças centrífugas.
- c) **Óculos de segurança ou óculos de segurança com proteção lateral e uma máscara facial completa compatível com ANSI Z87.1 devem ser usados pelo operador e outras pessoas que estão dentro de 15,2 m da utilização deste produto.**

Informações adicionais de segurança



ATENÇÃO: SEMPRE use óculos de segurança. Óculos regulares NÃO são óculos de segurança. Também use máscara de rosto ou de poeira se a operação de corte contém poeira. USE SEMPRE EQUIPAMENTO DE SEGURANÇA CERTIFICADO.

- Proteção das vistas ANSI Z87.1 (CAN/CSA Z94.3)
- Proteção auditiva ANSI S12.6 (S3.19)
- Proteção respiratória NIOSH/OSHA/MSHA



ATENÇÃO: Poeira acumulada por lixamento, serragem, moagem, perfuração e outras atividades de construção contém produtos químicos conhecidos no Estado da Califórnia por causar câncer, defeitos de nascimento ou outros danos de reprodução. Alguns exemplos desses produtos químicos são:

- chumbo de tintas à base de chumbo
- sílica cristalina de tijolos e cimento e outros produtos de alvenaria e arsênio e cromo de madeira tratada quimicamente

O risco dessas exposições varia, dependendo de quantas vezes você faz este tipo de trabalho. Para reduzir sua exposição a esses produtos químicos: trabalhe em uma área bem

ventilada e use equipamento de segurança aprovado, como máscaras de poeira que são especialmente concebidos para filtrar partículas microscópicas.

- **Evite o contato prolongado com a poeira de lixamento, serragem, moagem, perfuração e outras atividades de construção. Use roupas de proteção e lave as áreas expostas com sabão e água.** Permitir que a poeira entre em sua boca, vistas ou acumule na superfície da pele pode provocar a absorção de substâncias químicas nocivas.



ATENÇÃO: O uso desta ferramenta pode gerar e/ou dispersar a poeira que pode causar lesão respiratória grave e permanente ou de outros tipos. Sempre use proteção respiratória aprovada pela NIOSH/OSHA para a exposição a poeira. Direcione as partículas para longe do rosto e do corpo.



ATENÇÃO: Sempre use proteção auditiva pessoal que está de acordo com ANSI S12.6 (S3.19) durante o uso. Sob alguns condições e duração do uso, o ruído deste produto pode contribuir para a perda de audição.



CUIDADO! Quando não estiver em uso, coloque a ferramenta de lado em uma superfície estável onde não possa provocar riscos de tropeço ou queda. Alguns ferramentas com baterias grandes ficarão de pé na bateria, mas pode ser facilmente derrubada.

- **Saídas de ar geralmente cobrem peças móveis e devem ser evitadas.** Roupas largas, jóias ou cabelos longos podem ficar presos nas partes em movimento.
- **Não trabalhe com esta ferramenta durante períodos muito longos.** A vibração criada pelo martelamento pode ser prejudicial para suas mãos e seus braços. Sempre use luvas para ajudar a amortizar as vibrações e descanse com frequência para limitar sua exposição.

A etiqueta de sua ferramenta pode incluir os seguintes símbolos. Os símbolos e suas definições são as seguintes.

V	volts		ou CA/CD... corrente direta ou alternada
Hz	hertz	 Construção Classe II (isolamento duplo)
min	minutos	no	sem velocidade de carga
	ou CD.... correte direta	n	velocidade nominal
 Classe I construção (aterrada)	 terminal de aterramento
.../min	revoluções por minuto	 símbolo de alerta de segurança
BPM	toques por minuto	 radiação visível
IPM	toques por minuto	 proteção contra o desgaste respirador
RPM	revoluções por minuto	 usar óculos de proteção
sfpm	pé de superfície por minuto	 usar proteção auditiva
SPM	toques por minuto		
A	amperes		
W	watts		
	ou CA..... corrente alternada		

- **Para sua segurança, os cabos de extensão devem ter um calibre adequado.** Uma extensão de menor calibre causará uma queda de tensão o que resultará em perda de potência e superaquecimento da ferramenta. Ao usar mais de uma extensão para completar o comprimento total, tenha certeza de que os fios de cada extensão têm pelo menos o calibre mínimo. A tabela a seguir indica o tamanho que deve ser usado em função do comprimento do cabo e da amperagem nominal. Em caso de dúvida, use um fio de maior capacidade. Quanto menor o número do calibre, maior será a capacidade do cabo.

Tensão (Volts)	Comprimento do cabo de extensão em metros (m)				
	0-7	7-15	15-30	30-50	
120-127V	0-7	7-15	15-30	30-50	
220-240V	0-15	15-30	30-60	60-100	
Faixa de Corrente nominal (Amperes)	Secção mínima do cabo de extensão em milímetros quadrados (mm ²)				
	0-6A	1,0	1,5	1,5	2,5
	6-10A	1,0	1,5	2,5	4,0
	10-12A	1,5	1,5	2,5	4,0
	12-16A	2,5	4,0	Não Recomendado	

GUARDE ESTAS INSTRUÇÕES PARA USO FUTURO

Motor

Verifique se a fonte de alimentação é compatível com a marca na placa de identificação. Se a tensão diminuir mais de 10%, causará perda de alimentação e superaquecimento. As ferramentas DEWALT são testadas na fábrica; Se esta ferramenta não funcionar, verifique a fonte de alimentação.

COMPONENTES (FIG. A, B)



ATENÇÃO: Nunca modifique a ferramenta elétrica ou qualquer parte dela. Pode causar dano ou lesão pessoal.

Consulte a Figura A no início deste manual para obter uma lista completa dos componentes.

Indicação de uso

Estas pequenas esmerilhadeiras angulares pesadas foram concebidas para esmerilhagem, lixamento, escova de arame e aplicações de corte em vários locais de trabalho (ou seja, canteiros de obras).

NÃO use em condições úmidas ou em presença de gases ou líquidos inflamáveis.

Estas pequenas esmerilhadeiras angulares pesadas são ferramentas elétricas profissionais. **NÃO** deixe que as crianças entrem em contato com a ferramenta. Deve supervisionar quando operadores inexperientes usar esta ferramenta.

MONTAGEM E AJUSTES



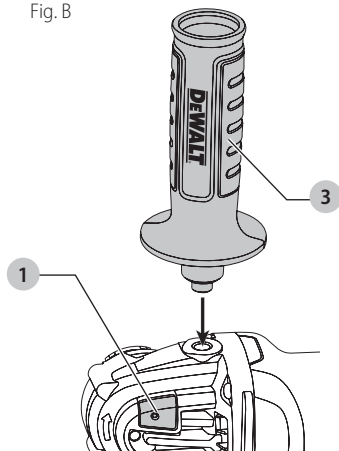
ATENÇÃO: Para reduzir o risco de lesões graves, desligue a ferramenta e desconecte a ferramenta da fonte de alimentação antes fazer quaisquer ajustes ou remover/colocar anexos ou acessórios. Um partida acidental pode causar lesão.

Fixar o punho lateral (Fig. B)

⚠️ ATENÇÃO: antes de utilizar a ferramenta, verifique se o punho está apertado com segurança.

Enrosque o punho lateral **3** com firmeza num dos orifícios em cada lado da caixa do motor. O punho lateral deve ser sempre utilizado para manter o controlo da ferramenta.

Fig. B



Protecções

⚠️ CUIDADO: As protecções devem ser utilizadas com todos os discos de esmeril, discos de corte, discos abrasivos com abas, escovas metálicas e catrabuchas circulantes. A ferramenta só deve ser utilizada sem protecção quando efectuar operações de lixagem com discos abrasivos comuns. Consulte a Figura A para verificar as protecções fornecidas com a unidade. Algumas aplicações podem solicitar a aquisição da protecção correcta ao seu fornecedor local ou centro de assistência autorizado.

NOTA: o corte e esmerilagem de bordos podem ser efectuados com discos do Tipo 27 e especificados para esta finalidade. Os discos espessos de 6,35 mm são concebidos para esmerilagem de superfícies, enquanto que no caso dos discos mais finos do Tipo 27 é necessário consultar a etiqueta do fabricante para verificar se podem ser utilizados para esmerilagem de superfícies ou apenas para esmerilagem/corte de arestas. Uma protecção do Tipo 1 deve ser utilizada para qualquer disco onde seja proibida esmerilagem de superfícies. O corte também pode ser efectuado com um disco do Tipo 41 e uma protecção do Tipo 1.

NOTA: Consulte a **Tabela de acessórios** para escolher a combinação de protecções/acessórios adequada.

Ajustar e montar a protecção (Fig. C, D)

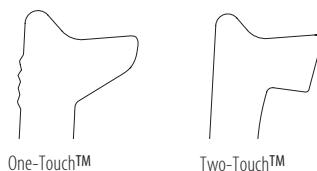
⚠️ CUIDADO: Desligue a unidade e retire a bateria da ferramenta antes de efectuar quaisquer ajustes ou remover ou instalar acessórios.

⚠️ CUIDADO: ANTES de utilizar a ferramenta, identifique a opção de ajuste de protecção definida na sua ferramenta.

Opções de ajuste

Para ajustar a protecção, a alavanca de protecção da protecção **10** encaixa num dos orifícios de alinhamento **15** da cinta da protecção com uma função de engrenagem. A rebarbadora inclui duas opções para este ajuste.

- **One-touch™:** Nesta posição, a superfície de encaixe está inclinada e fica sobre o orifício de alinhamento quando a protecção é rodada para a direita (veio virado para o utilizador), mas fica bloqueada automaticamente para a esquerda.
- **Two-touch™:** Nesta posição a superfície de encaixe fica direita e em esquadria. NÃO irá ficar assente sobre o orifício de alinhamento seguinte, a menos que a alavanca de libertação da protecção seja premeida e mantida premeida rodando em simultâneo a protecção para a direita ou para a esquerda (veio virado para o utilizador).



Definir as opções de ajuste da protecção

Para ajustar a alavanca de libertação da protecção **10** para obter a opção de ajuste pretendida:

1. Retire o parafuso **19** utilizando uma broca T20.
2. Retire a alavanca de libertação da protecção, tendo em atenção a posição da mola. Escolha a extremidade da alavanca da opção de ajuste pretendida. One-touch utiliza a extremidade inclinada da alavanca **10** para encaixar os orifícios de alinhamento **16** na cinta da protecção. Two-touch utiliza a extremidade quadrada para encaixar os orifícios de alinhamento **16** na cinta da protecção.
3. Volte a colocar a alavanca, posicionando a extremidade seleccionada debaixo da mola **14**. Certifique-se de que a alavanca está em contacto com a mola.
4. Volte a inserir o parafuso e coloque-o a um binário de 2,0 - 3,0 N-m. Certifique-se de que fica bem fixado com a função de retorno por mola pressionando a alavanca de libertação da protecção **10**.

Fig. C

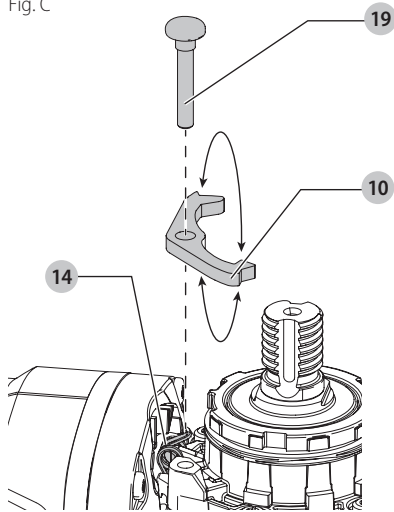
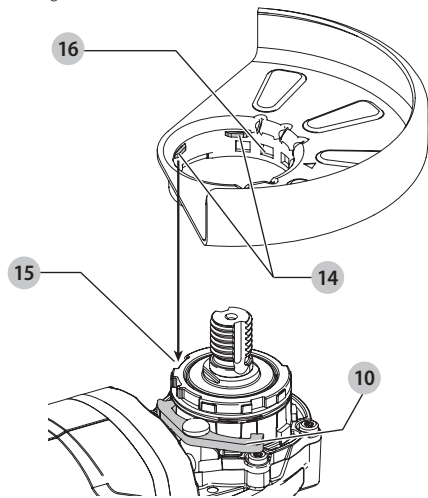


Fig. D



Montagem da protecção (Fig. D)

⚠ CUIDADO: Antes de montar a protecção, certifique-se de que o parafuso, a alavanca e a mola estão instalados correctamente antes de montar a protecção.

1. Com o veio virado para o operador, prima e mantenha premida a alavanca de libertação da protecção **10**.
2. Alinhe as alças **14** na protecção com as ranhuras **15** na caixa de engrenagens.
3. Empurre a protecção para baixo até as alças da protecção encaixarem e rodarem na ranhura no cubo da caixa de engrenagens. Liberte a alavanca de libertação da protecção.
4. Para posicionar a protecção:

One-touch™: Rode a protecção para a direita até ficar na posição de trabalho pretendida. Prima e mantenha premida a alavanca de libertação da protecção **10** para rodar a protecção para a esquerda.

Two-touch™: Prima e mantenha premida a alavanca de libertação da protecção **10**. Rode a protecção para a direita ou para a esquerda até ficar na posição de trabalho pretendida.

NOTA: A estrutura da protecção deve ser posicionada entre o veio e o operador para proporcionar a máxima protecção do operador.

A alavanca de libertação da protecção deve encaixar num dos orifícios de alinhamento **16** na cinta da protecção. Deste modo, garante a fixação da protecção.

5. Para retirar a protecção, siga o procedimento oposto ao indicado para os passos 1 a 3.

Encaixes e discos

Montagem de discos sem cubos (Fig. E)

⚠ ATENÇÃO: se a rosca/porca de fixação/roda não forem bem montadas, podem ocorrer ferimentos graves (ou danos na ferramenta ou na roda).

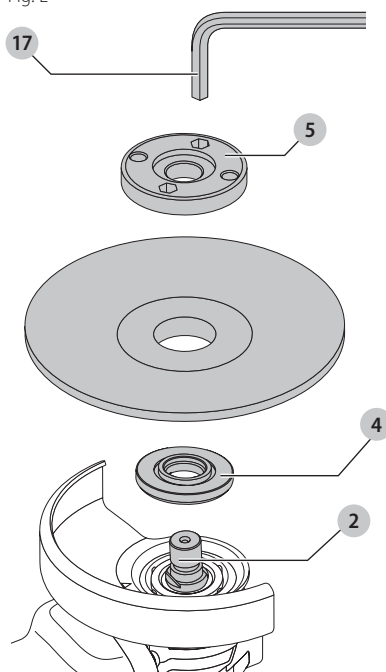
⚠ CUIDADO: os encaixes incluídos devem ser utilizados com discos de esmeril dos Tipos 27 e 42 centrados e discos de corte dos Tipos 41. Consulte a **Tabela de acessórios** para obter mais informações.

⚠ ATENÇÃO: se utilizar discos de corte, é necessário uma protecção para discos de corte fechada e com duas abas laterais.

⚠ ATENÇÃO: a utilização de um encaixe ou protecção danificados ou se não utilizar o encaixe e a protecção adequados, isso pode causar ferimentos devido à rotura dos discos e contacto com os discos. Consulte a **Tabela de acessórios** para obter mais informações.

1. Coloque a ferramenta em cima de uma mesa com a protecção virada para cima.
2. Instale o encaixe de apoio não roscado **4** no veio **2** com a parte central levantada (piloto) contra o disco.
3. Coloque o disco contra o encaixe de apoio, centrando o disco na parte central levantada (piloto) do encaixe de apoio.
4. Mantido premido o botão de bloqueio do veio e com as saliências hexagonais afastadas do disco, enrosque a porca de fixação **5** no veio, para que as alças nas duas ranhuras no eixo.
5. Mantendo premido o botão de bloqueio do veio, aperte o encaixe de apoio com uma chave de fendas **17**.
6. Para retirar o disco, prima o botão de bloqueio do veio e desaperte o encaixe de fixação roscado com uma chave de fendas.

Fig. E



Montagem de discos de suporte de polimento (Fig. A, F)

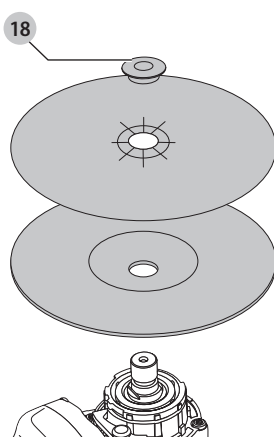
NOTA: não é necessário utilizar uma protecção com os discos abrasivos que utilizam discos de suporte, normalmente designados de discos de resina de fibra. Uma vez que não é necessário uma protecção para estes acessórios, a protecção pode encaixar ou não correctamente quando for utilizada.

⚠ ATENÇÃO: se a rosca/porca de fixação/roda não forem bem montadas, podem ocorrer ferimentos graves (ou danos na ferramenta ou na roda).

⚠ ATENÇÃO: deve ser instalada novamente uma protecção adequada para o disco de esmeril, disco de corte, disco abrasivo com abas, escova metálica ou catrabuchas circulantes após a conclusão da tarefa de polimento.

1. Instale ou enrosque devidamente o disco de apoio no veio.
2. Coloque o disco abrasivo no encaixe de apoio.
3. Mantendo premido o botão de bloqueio do veio **1**, enrosque a porca de fixação **18** no veio, orientando a parte central levantada na porca de fixação para o centro do disco abrasivo e do disco de apoio.
4. Aperte a porca de fixação à mão. Em seguida, prima o botão de bloqueio do veio à medida que roda o disco abrasivo até este disco e a porca de fixação ficarem presos.
5. Para retirar o disco, agarre e rode o disco de apoio e o disco abrasivo à medida que prime o botão de bloqueio do veio.

Fig. F



Montagem e remoção de discos com cubos (Fig. G)

Os discos com cubos são instalados directamente no veio com rosca M14. A montagem em rosca do acessório deve corresponder à rosca do veio.

1. Retire o encaixe de apoio, puxando-o para fora da ferramenta.
2. Enrosque o disco no veio **2** à mão.
3. Prima o botão de bloqueio do veio **3** e utilize uma chave de fendas para apertar o cubo do disco.
4. Efectue o procedimento inverso ao indicado acima para remover o disco.

AVISO: se não fixar correctamente o disco antes de ligar a ferramenta, poderão ocorrer danos na ferramenta ou no disco.

Montagem das escovas metálicas cónicas e dos discos metálicos (Fig. A)

⚠ ATENÇÃO: se a rosca/porca de fixação/roda não forem bem montadas, podem ocorrer ferimentos graves (ou danos na ferramenta ou na roda).

⚠ CUIDADO: para reduzir o risco de ferimentos pessoais, use luvas de trabalho quando utilizar escovas ou discos metálicos. Podem ficar afiados.

⚠ CUIDADO: Para reduzir o risco de danos na ferramenta, o disco ou a escova não devem tocar na protecção se esta estiver montada ou em utilização. Podem ocorrer danos não detectáveis no acessório, fazendo com que os fios se separem da válvula ou do disco de acessórios.

As escovas metálicas cónicas ou os discos metálicos são instalados directamente no veio roscado sem a ajuda dos encaixes. Utilize apenas as escovas ou discos metálicos fornecidos com um cubo roscado M14. Estes acessórios estão disponíveis, mediante um custo adicional, no seu fornecedor local ou centro de assistência autorizada.

1. Coloque a ferramenta em cima de uma mesa com a protecção virada para cima.
2. Enrosque o disco no veio à mão.

3. Prima o botão de bloqueio do veio 3) e utilize uma chave de fendas no cubo do disco ou escova metálicos para apertar o disco.
4. Para remover o disco, faça o inverso das instruções indicadas acima.

AVISO: para reduzir o risco de danos na ferramenta, fixe correctamente o cubo do disco antes de ligar a ferramenta.

Reguladao do controle eletronico de velocidade (Fig. A)

DWE4336 Only

O controle de velocidade variavel electronico melhora o controle da ferramenta e permite a utilizacao da mesma em condioces ideais em funcac do acessario e do material.

- Rode o mostrador 12 para o nivel pretendido. Rode o mostrador para cima para uma major velocidace e para baixo para uma menci velocidace.

Antes de qualquer utilização

- Instale a protecção e o disco apropriado. Não utilize discos excessivamente gastos.
- Certifique-se de que os encaixes interior e exterior são montados correctamente. Siga as instruções indicadas na secção **Tabela de acessórios de desgaste e de corte**.
- Assegure-se de que o disco roda na direcção das setas no acessório e na ferramenta.
- Não utilize acessórios danificados. Antes de cada utilização, inspecione os acessórios, procurando danos nos mesmos. Por exemplo, procure rachas e fendas nos discos abrasivos, fendas nos discos de apoio, danos ou desgaste excessivo e arames soltos ou partidos nas catrabuchas. Se deixar cair a ferramenta eléctrica ou os acessórios, verifique o respectivo estado. Após inspecionar e instalar um acessório, coloque-se a si mesmo e quaisquer outras pessoas presentes no local numa posição afastada do ângulo de trabalho do acessório rotativo e ligue a ferramenta eléctrica na respectiva velocidade máxima em vazio durante um minuto. Os acessórios danificados irão normalmente fragmentar-se durante este período de teste.

OPERAÇÃO



ATENÇÃO: Respeite sempre as instruções de segurança e os regulamentos aplicáveis.



ATENÇÃO: Para reduzir o risco de lesões graves, desligue a ferramenta e desconecte a ferramenta da fonte de alimentação antes fazer quaisquer ajustes ou remover/colocar anexos ou acessórios. Um partida accidental pode causar lesões.



ATENÇÃO:

- Certifique-se de que todos os materiais a serem desbastados ou cortados estão fixos com firmeza.
- Fixar e apoiar a peça. Utilize grampos ou um torno de bancada para fixar e apoiar a peça numa plataforma estável. É importante fixar e apoiar a peça com firmeza para impedir o movimento da peça e a perda de controlo. O

movimento da peça ou a perda de controlo pode representar um risco e causar ferimentos.

- **Suporte quaisquer painéis ou qualquer peça de trabalho sobredimensionada para minimizar o risco de aperto do disco e ocorrência do efeito de coice.** As peças de trabalho de grandes dimensões tendem a vergar sobre o seu próprio peso. É necessário colocar suportes por baixo da peça de trabalho em ambos os lados do disco, perto da linha de corte e da extremidade da peça.
- use sempre luvas de trabalho normais enquanto utilizar esta ferramenta.
- A engrenagem fica muito quente durante a utilização.
- Aplique apenas uma pressão ligeira sobre a ferramenta. Não exerça qualquer pressão lateral no disco.
- Instale sempre a protecção e o disco apropriado. Não utilize discos excessivamente gastos.
- Certifique-se de que os encaixes interior e exterior são montados correctamente.
- Assegure-se de que o disco roda na direcção das setas no acessório e na ferramenta.
- Evite exceder a capacidade de trabalho da ferramenta. Depois de sujeitar a ferramenta eléctrica a um grande esforço, continue a utilizá-la durante vários minutos para arrefecer o acessório. Só deve tocar nos discos de desgaste e de corte quando arrefecerem. Os discos podem ficar muito quentes durante a operação.
- Nunca utilize a taça de desgaste sem instalar o resguardo de protecção adequado.
- Não utilize a ferramenta eléctrica com uma base de corte.
- Nunca utilize mata-borrão com produtos abrasivos ligados.
- Tenha em conta que o disco irá continuar a rodar durante algum tempo após a ferramenta ser desligada.

Posição correcta das mãos (Fig. G)



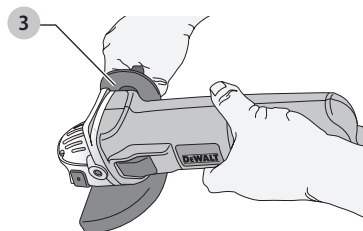
ATENÇÃO: para reduzir o risco de ferimentos graves, utilize **SEMPRE** a ferramenta com as suas mãos na posição correcta, tal como exemplificado na figura.



ATENÇÃO: para reduzir o risco de ferimentos graves, segure **SEMPRE** a ferramenta com segurança, antecipando uma reacção súbita por parte da mesma.

A posição correcta das mãos consiste em segurar o punho lateral 3) com uma mão e o corpo da ferramenta com a outra, tal como exemplificado na Figure G.

Fig. G



Interruptores

⚠ CUIDADO: *segure o punho lateral e o corpo da ferramenta com firmeza para manter o controlo da mesma no arranque e durante a respectiva utilização, bem como até que o disco ou o acessório instalado pare de rodar quando desligar a ferramenta. Certifique-se de que o disco ficou completamente imobilizado antes de pousar a ferramenta.*

NOTA: para reduzir o risco de qualquer movimento inesperado da ferramenta, não a ligue nem desligue em contacto com o material a trabalhar. Deixe a rebarbadora alcançar a velocidade máxima antes de tocar na superfície de trabalho. Levante a ferramenta da superfície antes de a desligar. Deixe a ferramenta parar de rodar antes de a pousar.

Interruptor da barra de deslizamento (Fig. A)

DWE4214, DWE4227, DWE4336

⚠ ATENÇÃO: *antes de ligar a ferramenta a uma fonte de alimentação, certifique-se de que o interruptor da barra de deslizamento se encontra na posição de desligado premindo a parte de trás do interruptor e libertando-a. Certifique-se de que o interruptor da barra de deslizamento se encontra na posição de desligado, tal como descrito acima se houver uma falha da fonte de alimentação à ferramenta, como, por exemplo, a activação de um corta-circuitos com ligação à terra, disparo de um disjuntor, se retirar a ficha de alimentação de maneira inadvertida ou em caso de falha de energia. Se o interruptor da barra de deslizamento estiver bloqueado quando o equipamento estiver ligado à corrente, a ferramenta é ligada de maneira inesperada.*

Para ligar a ferramenta, deslize o interruptor da barra de deslocamento ON/OFF (Ligar/desligar) 7 para a parte da frente da ferramenta. Para parar a ferramenta, liberte o interruptor ON/OFF (Ligar/desligar).

Para obter um funcionamento contínuo, deslize o interruptor para a parte da frente da ferramenta e prima a parte da frente do interruptor para dentro. Para parar a ferramenta durante o modo de funcionamento contínuo, prima a parte de trás do interruptor da barra de deslizamento e depois liberte-a.

Gatilho (Fig. A)

DWE4212, DWE4314

1. Para ligar a ferramenta, puxe a alavanca de desbloqueio 9 na direcção da traseira da ferramenta e, em seguida, prima o gatilho 8. A ferramenta irá funcionar enquanto o gatilho estiver a ser premido.
2. Desligue a ferramenta soltando o gatilho.

Interruptor de trava

NOTE: The DWE4314N does not have this feature.

- O botão de trava 13 oferece maior conforto quando usar a ferramenta durante períodos prolongados. To lock the tool on, depress the lock-on button when the tool is running. A ferramenta continuará a funcionar ao soltar o interruptor de alavanca. Para desbloquear a ferramenta, pressione e solte o botão do interruptor de alavanca. Isso fará com que a ferramenta deixe de funcionar.

Gatilho Interruptor (Fig. A)

DWE4315

Para ligar a ferramenta, aperte o botão de trava em posição desligada 9 e, em seguida, o gatilho interruptor 11. O gatilho pode ser ligado e desligado para regular a velocidade desde que o botão de trava em posição desligada esteja pressionado. A ferramenta permanecerá em funcionamento enquanto o gatilho estiver pressionado. Solte o gatilho para desligar a ferramenta.

Bloqueio do veio (Fig. B)

O bloqueio do veio 1 é fornecido para impedir que o veio rode ao instalar ou retirar discos. Utilize o bloqueio do veio apenas quando a ferramenta estiver desligada e a respectiva ficha tiver sido retirada da tomada de electricidade e após a ferramenta ter ficado completamente imobilizada.

AVISO: *para reduzir o risco de danos na ferramenta, não utilize o bloqueio do veio quando a ferramenta estiver a funcionar. Caso contrário, tal irá resultar em danos na ferramenta. Além disso, o acessório instalado poderá saltar, o que também poderá resultar em ferimentos.*

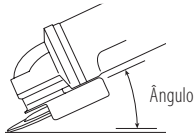
Para utilizar o bloqueio, prima o botão de bloqueio do veio e rode o veio até este ficar bloqueado.

Esmerilagem de superfícies, lixagem e limpeza com escova metálica

⚠ ATENÇÃO: *utilize sempre a protecção correcta de acordo com as instruções indicadas neste manual.*

Para efectuar tarefas na superfície de uma peça de trabalho:

1. Deixe a ferramenta alcançar a velocidade máxima antes de tocar na superfície de trabalho.
2. Aplique uma pressão mínima na superfície de trabalho, para que a ferramenta funcione a uma velocidade elevada. A velocidade de remoção de material é a mais elevada se a ferramenta funcionar a uma velocidade elevada.



- Mantenha um ângulo adequado entre a ferramenta e a superfície de trabalho. Consulte o gráfico relativo a uma função específica.

Função	Ângulo
Desbaste	20°-30°
Lixagem com o disco de abas	5°-10°
Lixagem com o disco de apoio	5°-15°
Limpeza com escova metálica	5°-10°

- Mantenha o contacto entre o bordo do disco e a superfície de trabalho.
 - Se fizer um trabalho de esmerilagem e lixagem com discos com abas ou uma limpeza com escova metálica, mova a ferramenta de maneira contínua para trás e para a frente para evitar a formação de estrias na superfície de trabalho.
 - Se fizer a lixagem com um disco de apoio, mova a ferramenta de forma constante em linha recta para evitar queimaduras e efeitos circulares na superfície de trabalho.

NOTA: se deixar a ferramenta em cima da superfície de trabalho e não utilizá-la, isso irá danificar a peça de trabalho.

- Retire a ferramenta da superfície de trabalho antes de a desligar. Deixe a ferramenta parar de rodar antes de a posar.



CUIDADO: tenha especial atenção quando trabalhar num canto da mesa, uma vez que pode ocorrer um movimento brusco da rebarbadora.

Precauções a ter quando trabalhar numa superfície pintada

- A lixagem ou a limpeza com escova metálica de tinta à base de chumbo **NÃO É RECOMENDADA** devido à dificuldade de controlo das poeiras contaminadas. As crianças e as grávidas são as pessoas mais susceptíveis ao envenenamento por chumbo.
- Uma vez que é difícil identificar se uma tinta contém ou não chumbo sem proceder a uma análise química, é recomendável seguir as seguintes precauções quando fizer o polimento de tinta:

Segurança pessoal

- As crianças ou grávidas não devem entrar em áreas de trabalho em que estejam a ser realizados trabalhos de lixagem de tinta ou limpeza com escova metálica até a limpeza estar concluída por completo.
- Deve ser usada uma máscara anti-poeira ou uma máscara respiratória por todas as pessoas que entrem na área de trabalho. O filtro deve ser substituído todos os dias ou sempre que o utilizador tenha dificuldades respiratórias.

NOTA: só devem ser utilizadas máscaras anti-poeira adequadas se trabalhar com vapores de chumbo e

poeira de tinta à base de chumbo. As máscaras de pintura comuns não oferecem este tipo de protecção. Contacte a sua loja de ferragens para obter uma máscara adequada, aprovada pela NIOSH (National Institute for Occupational Safety and Health).

- NÃO É PERMITIDO COMER, BEBER OU FUMAR** na área de trabalho para evitar a ingestão de partículas de tinta contaminadas. Os trabalhadores devem lavar-se e limpar-se **ANTES** de comer, beber ou fumar. Não devem ser deixados alimentos, bebida ou maços de tabaco na área de trabalho, uma vez que estão sujeitos à acumulação de poeira.

Segurança ambiental

- A tinta deve ser removida de modo a minimizar a quantidade de poeira produzida.
- As áreas de remoção de tinta devem ser seladas com telas de plástico com 4 milésimos de polegada de espessura.
- A lixagem deve ser realizada de modo a reduzir quaisquer marcas de poeira de tinta fora da área de trabalho.

Limpeza e eliminação

- Todas as superfícies na área de trabalho devem ser aspiradas e devidamente limpas todos os dias durante todo o projecto de lixagem. Os sacos dos filtros de vácuo devem ser frequentemente mudados.
- As telas de protecção de plástico devem ser recolhidas e deitadas fora, juntamente com quaisquer pedaços de poeira ou outros detritos removidos. Devem ser colocados em contentores para lixo selados e eliminados através dos procedimentos normais de recolha do lixo. Durante a limpeza, as crianças e grávidas devem ser mantidas afastadas da área de trabalho imediata.
- Todos os brinquedos, mobília e utensílios usados pelas crianças devem ser devidamente lavados antes de serem utilizados novamente.

Esmerilagem de bordos e corte



ATENÇÃO: não utilize discos de corte/esmerilagem de bordos para tarefas de esmerilagem de superfícies, porque não foram concebidos para as pressões laterais que ocorrem durante a esmerilagem de superfícies. O disco pode partir-se e ocorrer ferimentos.



ATENÇÃO: Os discos utilizados para esmerilagem e corte de bordos podem partir-se ou causar um efeito de recuo se estiverem dobrados ou torcidos quando a ferramenta estiver a ser utilizada. Em todas as operações de esmerilagem/corte de bordos, o lado aberto da protecção deve estar afastado do operador.

AVISO: a esmerilagem/corte de bordos com um disco do Tipo 27 deve ser limitada a um corte e entalhe superficiais—inferior a 13 mm de profundidade se o disco for novo. Reduza a profundidade de corte/entalhe for igual à redução do raio da roda à medida que se desgasta. Consulte a **Tabela de acessórios** para obter mais informações. A esmerilagem/corte de

PORTUGUÊS

bordos com um disco do Tipo 41 requer a utilização de uma protecção do Tipo 1.

1. Deixe a ferramenta alcançar a velocidade máxima antes de tocar na superfície de trabalho.
2. Aplique uma pressão mínima na superfície de trabalho, para que a ferramenta funcione a uma velocidade elevada. A velocidade de esmerilagem/corte é a mais elevada se a ferramenta funcionar a uma velocidade elevada.
3. Coloque-se de modo a que o lado aberto na parte inferior do disco fique afastado do operador.
4. Depois de iniciar um corte e efectuar um entalhe na peça de trabalho, não altere o ângulo do corte. Se alterar o ângulo, o disco pode dobrar e partir-se. Os discos de esmerilagem de bordos não foram concebidos para suportar pressões causadas pela dobragem.

Retire a ferramenta da superfície de trabalho antes de a desligar. Deixe a ferramenta parar de rodar antes de a pousar.

Operações em metal

Ao utilizar a ferramenta para operações em metal, certifique-se de que foi empregue um dispositivo de corrente residual (DCR) para evitar os riscos residuais causados pelas limalhas.

Se a alimentação for cortada pelo DCR, leve a ferramenta a um agente de reparação autorizado da DeWALT.



ATENÇÃO: *em condições de trabalho extremas, poderá verificar-se a acumulação de partículas condutoras dentro da caixa do equipamento ao trabalhar com metal. Isto pode resultar na degradação do isolamento protector no equipamento, representando um risco potencial de choque eléctrico.*

Para evitar a acumulação de limalhas dentro do equipamento, recomendamos que limpe as ranhuras de ventilação diariamente. Consulte a secção **Manutenção**.

Corte de metal

Para efectuar cortes com ligantes abrasivos, utilize sempre o tipo de resguardo 1.

Durante o corte, trabalhe com uma velocidade moderada, adaptada ao material que está a ser cortado. Não exerça pressão no disco de corte, nem incline ou oscile a máquina. Não reduza a velocidade dos discos de corte em rotação através de uma pressão lateral.

A máquina deve sempre funcionar num movimento de desbaste para cima. Caso contrário, há o perigo de ser empurrada sem qualquer controlo para fora do corte. Se cortar perfis e barras quadradas, é aconselhável começar pela secção transversal mais pequena.

Desbaste

Nunca utilize um disco de corte para trabalhos de desbaste.

Utilize sempre o tipo de resguardo 27.

Os melhores resultados de desbaste são obtidos quando regula a máquina para um ângulo de 30° a 40°.

Desloque a máquina para trás ou para a frente com uma pressão moderada. Deste modo, a peça de trabalho não irá ficar muito quente, não muda de cor e não são formadas ranhuras.

Cortar pedras

A máquina deve ser utilizada apenas para corte a seco. Para cortar pedras, é aconselhável utilizar um disco de corte com diamante. Utilize a máquina apenas com a máscara anti-poeira adicional.

Aviso de trabalho

Tenha cuidado quando cortar ranhuras em paredes estruturais. As ranhuras nas paredes estruturais estão sujeitas às regulamentações de cada país. Estas regulamentações devem ser seguidas em todas as circunstâncias. Antes de começar o trabalho, consulte o engenheiro mecânico, arquitecto ou o encarregado de obras responsável.

MANUTENÇÃO



ATENÇÃO: *Para reduzir o risco de lesões graves, desligue a ferramenta e desconecte a ferramenta da fonte de alimentação antes fazer quaisquer ajustes ou remover/colocar anexos ou acessórios. Um partida acidental pode causar lesão.*

Esta ferramenta eléctrica DeWALT foi concebida para o servir durante muito tempo com um mínimo de manutenção. Um funcionamento satisfatório e longo depende de cuidados adequados e de uma limpeza regular.

Lubrificação

Sua ferramenta eléctrica não necessita de lubrificação adicional.

Limpeza



ATENÇÃO: *Assopre a sujeira e poeira de todas as ventilações de ar com ar seco pelo menos uma vez. Para minimizar o risco de lesões oculares, use sempre protecção adequada para os olhos ao usar isto.*



ATENÇÃO: *Nunca use solventes ou outros produtos químicos para limpar as partes não metálicas da ferramenta. Estes produtos químicos podem enfraquecer os materiais plásticos utilizados por estas partes. Use um pano umedecido apenas com água e sabão neutro. Nunca deixe qualquer líquido dentro da ferramenta; nunca mergulhe qualquer parte da ferramenta em um líquido.*

Acessórios



ATENÇÃO: *Dado que os acessórios, além destes oferecidos pela DeWALT, não foram testados com este produto, o uso de tais acessórios com esta ferramenta pode ser perigoso. Para reduzir o risco de lesão, apenas acessórios recomendados pela DeWALT devem ser usados com este produto.*

Consulte o seu revendedor para mais informações acerca dos acessórios adequados.

Reparo

O carregador e a bateria não são reparáveis.



ATENÇÃO: Para garantir a **SEGURANÇA** e **CONFIABILIDADE** do produto, reparos, manutenção e ajustes (incluindo inspeção e substituição da escova) devem ser feitas centro de assistência técnica da DeWALT ou uma assistência técnica DeWALT ou outro serviço técnico qualificado. Use sempre peças de reposição idênticas.

A DeWALT possui uma das maiores Redes de Serviços do País, Ligue: 0800-7034644 ou consulte nosso site: www.dewalt.com.br, para saber qual é a mais próxima de sua localidade.

Protegendo o Meio Ambiente Coleta seletiva



Coleta separada. Baterias e produtos marcados com este símbolo não devem ser descartados com o lixo doméstico normal.

Produtos e baterias contêm materiais que podem ser recuperados ou reciclados, reduzindo a demanda por matérias-primas. Recicle baterias e produtos elétricos de acordo com as disposições locais.

Especificações

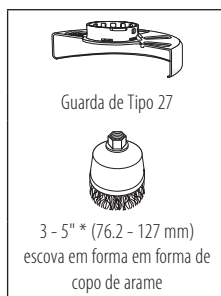
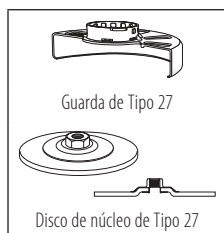
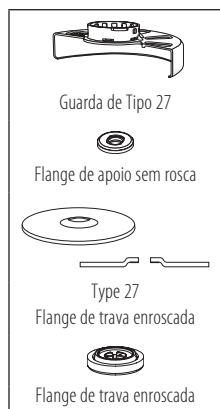
	DWE4212-B3	DWE4212-B2	DWE4212-BR	DWE4212-AR
	DWE4214-B3	DWE4214-B2	DWE4214-BR	DWE4214-AR
	DWE4227-B3	DWE4227-B2	DWE4227-BR	DWE4227-AR
Potencia	1 200 W	1 200W	1 200W	1 200W
Tensão	120 V~	220V~	127V~	220V~
Frequência	50-60 Hz	50-60 Hz	60 Hz	50 Hz
Velocidade (RPM):	11 000/min	11 000/min	11 500/min	11 000/min

	DWE4314-B3	DWE4314-B2	DWE4314-BR	DWE4314-AR
	DWE4315-B3	DWE4315-B2	DWE4315-BR	DWE4315-AR
Potencia	1500W	1500W	1500W	1500W
Tensão	120V~	220V~	127V~	220V~
Frequência	50-60Hz	50-60Hz	60Hz	50Hz
Velocidade (RPM):	11000/min	11000/min	11000/min	11000/min

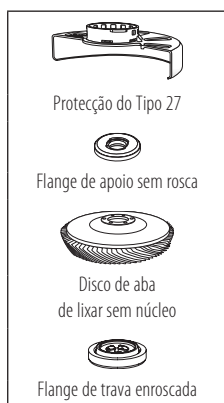
	DWE4336-B3	DWE4336-B2	DWE4336-BR	DWE4336-AR
Potencia	1500W	1500W	1500W	1500W
Tensão	120V~	220V~	127V~	220V~
Frequência	50-60Hz	50-60Hz	60Hz	50Hz
Velocidade (RPM):	2800-10000/ min	2800-10000/ min	2800-10000/ min	2800-10000/ min

TABELA DE ACESSÓRIOS

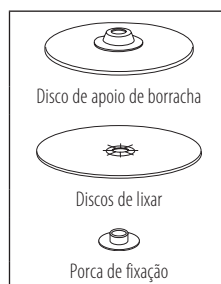
Discos de esmerilhamento 4.5" (115 mm)/5" (125mm)



Disco de aba de lixar 4.5" (115 mm) / 5" (125mm)



Discos de lixar



Discos de corte 4.5" (115 mm) / 5" (125mm)



! Tipo 1/41 guardas são destinados ao uso com o Tipo 1/41 rodas de corte e Tipo 27 rodas marcada para cortar somente. Moagem com excepção Tipo 27 e Tipo 29 rodas requerem diferentes guardas acessórios. Utilize sempre o menor guarda adequada possível que não entre em contato com o acessório.

* **NOTE:** *Uma guarda de Tipo 1/41 está disponível a um custo extra no seu revendedor local ou centro de serviço autorizado.

Definitions: Safety Alert Symbols and Words

This instruction manual uses the following safety alert symbols and words to alert you to hazardous situations and your risk of personal injury or property damage.



DANGER: Indicates an imminently hazardous situation which, if not avoided, **will** result in **death or serious injury**.



WARNING: Indicates a potentially hazardous situation which, if not avoided, **could** result in **death or serious injury**.



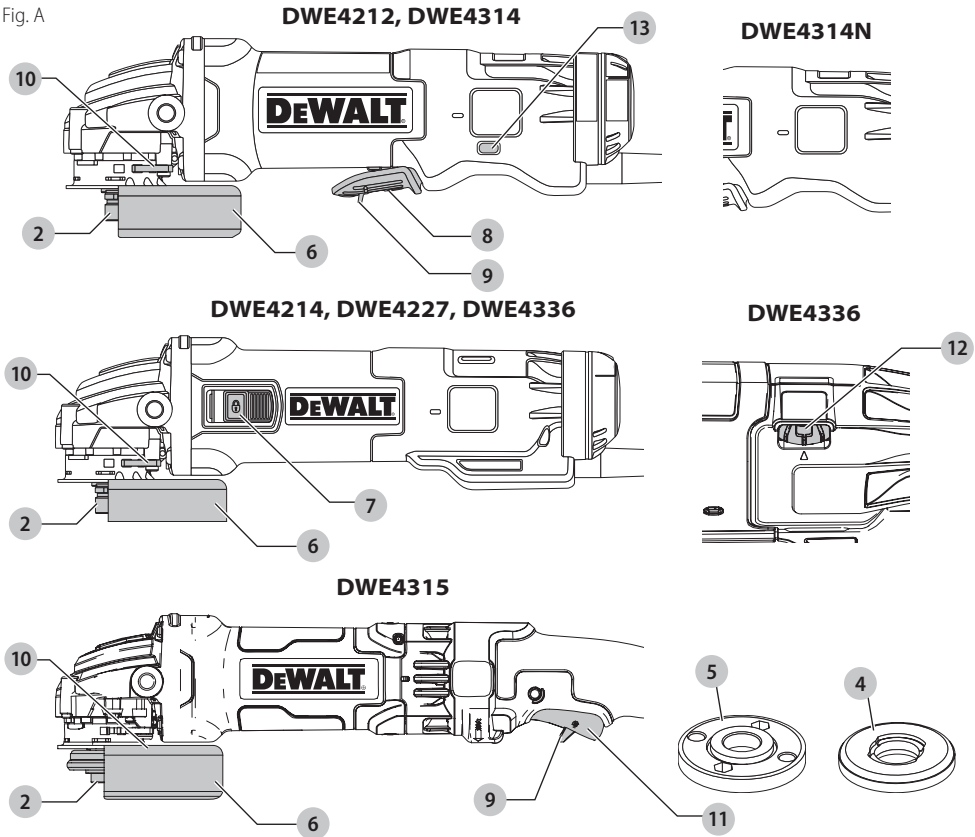
CAUTION: Indicates a potentially hazardous situation which, if not avoided, **may** result in **minor or moderate injury**.



(Used without word) Indicates a safety related message.

NOTICE: Indicates a practice **not related to personal injury** which, if not avoided, **may** result in **property damage**.

Fig. A



1 Spindle lock button

2 Spindle

3 Side handle

4 Backing flange

5 Clamp nut

6 Guard

7 Slider switch (DWE4214, DWE4227, DWE4336)

8 Paddle switch (DWE4212, DWE4314)

9 Lock-off lever (DWE4212, DWE4314, DWE4315)

10 Guard release lever

11 Trigger switch (DWE4315)

12 Electronic variable speed control (DWE4336)

13 Lock-on button (DWE4212, DWE4314)



WARNING! Read all safety warnings and all instructions. Failure to follow the warnings and instructions may result in electric shock, fire and/or serious injury.



WARNING: To reduce the risk of injury, read the instruction manual.

GENERAL POWER TOOL SAFETY WARNINGS



WARNING! Read all safety warnings and all instructions. Failure to follow the warnings and instructions may result in electric shock, fire and/or serious injury.

SAVE ALL WARNINGS AND INSTRUCTIONS FOR FUTURE REFERENCE

The term “power tool” in the warnings refers to your mains-operated (corded) power tool or battery-operated (cordless) power tool.

1) Work Area Safety

- a) **Keep work area clean and well lit.** Cluttered or dark areas invite accidents.
- b) **Do not operate power tools in explosive atmospheres, such as in the presence of flammable liquids, gases or dust.** Power tools create sparks which may ignite the dust or fumes.
- c) **Keep children and bystanders away while operating a power tool.** Distractions can cause you to lose control.

2) Electrical Safety

- a) **Power tool plugs must match the outlet. Never modify the plug in any way. Do not use any adapter plugs with earthed (grounded) power tools.** Unmodified plugs and matching outlets will reduce risk of electric shock.
- b) **Avoid body contact with earthed or grounded surfaces such as pipes, radiators, ranges and refrigerators.** There is an increased risk of electric shock if your body is earthed or grounded.
- c) **Do not expose power tools to rain or wet conditions.** Water entering a power tool will increase the risk of electric shock.
- d) **Do not abuse the cord. Never use the cord for carrying, pulling or unplugging the power tool. Keep cord away from heat, oil, sharp edges or moving parts.** Damaged or entangled cords increase the risk of electric shock.
- e) **When operating a power tool outdoors, use an extension cord suitable for outdoor use.** Use of a cord suitable for outdoor use reduces the risk of electric shock.
- f) **If operating a power tool in a damp location is unavoidable, use a ground fault circuit interrupter (GFCI) protected supply.** Use of a GFCI reduces the risk of electric shock.

3) Personal Safety

- a) **Stay alert, watch what you are doing and use common sense when operating a power tool. Do not use a power tool while you are tired or under the influence of drugs, alcohol or medication.** A moment of inattention while operating power tools may result in serious personal injury.

- b) **Use personal protective equipment. Always wear eye protection.** Protective equipment such as dust mask, non-skid safety shoes, hard hat, or hearing protection used for appropriate conditions will reduce personal injuries.
- c) **Prevent unintentional starting. Ensure the switch is in the off position before connecting to power source and/or battery pack, picking up or carrying the tool.** Carrying power tools with your finger on the switch or energizing power tools that have the switch on invites accidents.
- d) **Remove any adjusting key or wrench before turning the power tool on.** A wrench or a key left attached to a rotating part of the power tool may result in personal injury.
- e) **Do not overreach. Keep proper footing and balance at all times.** This enables better control of the power tool in unexpected situations.
- f) **Dress properly. Do not wear loose clothing or jewelry. Keep your hair, clothing and gloves away from moving parts.** Loose clothes, jewelry or long hair can be caught in moving parts.
- g) **If devices are provided for the connection of dust extraction and collection facilities, ensure these are connected and properly used.** Use of dust collection can reduce dust-related hazards.

4) Power Tool Use and Care

- a) **Do not force the power tool. Use the correct power tool for your application.** The correct power tool will do the job better and safer at the rate for which it was designed.
- b) **Do not use the power tool if the switch does not turn it on and off.** Any power tool that cannot be controlled with the switch is dangerous and must be repaired.
- c) **Disconnect the plug from the power source and/or the battery pack from the power tool before making any adjustments, changing accessories, or storing power tools.** Such preventive safety measures reduce the risk of starting the power tool accidentally.
- d) **Store idle power tools out of the reach of children and do not allow persons unfamiliar with the power tool or these instructions to operate the power tool.** Power tools are dangerous in the hands of untrained users.
- e) **Maintain power tools. Check for misalignment or binding of moving parts, breakage of parts and any other condition that may affect the power tool's operation. If damaged, have the power tool repaired before use.** Many accidents are caused by poorly maintained power tools.
- f) **Keep cutting tools sharp and clean.** Properly maintained cutting tools with sharp cutting edges are less likely to bind and are easier to control.
- g) **Use the power tool, accessories and tool bits, etc. in accordance with these instructions, taking**

into account the working conditions and the work to be performed. Use of the power tool for operations different from those intended could result in a hazardous situation.

5) Service

- a) **Have your power tool serviced by a qualified repair person using only identical replacement parts.** This will ensure that the safety of the power tool is maintained.

Safety Instructions for All Operations

Safety Warnings Common for Grinding, Sanding, Wire Brushing, Polishing or Abrasive, Cutting-Off Operations

- a) **This power tool is intended to function as a grinder, sander, wire brush, polisher or cut-off tool. Read all safety warnings, instructions, illustrations and specifications provided with this power tool.** Failure to follow all instructions listed below may result in electric shock, fire and/or serious injury.
- b) **Do not use accessories which are not specifically designed and recommended by the tool manufacturer.** Just because the accessory can be attached to your power tool, it does not assure safe operation.
- c) **The rated speed of the accessory must be at least equal to the maximum speed marked on the power tool.** Accessories running faster than their rated speed can break and fly apart.
- d) **The outside diameter and the thickness of your accessory must be within the capacity rating of your power tool.** Incorrectly sized accessories cannot be adequately guarded or controlled.
- e) **Threaded mounting of accessories must match the grinder spindle thread. For accessories mounted by flanges, the arbor hole of the accessory must fit the locating diameter of the flange.** Accessories that do not match the mounting hardware of the power tool will run out of balance, vibrate excessively and may cause loss of control.
- f) **Do not use a damaged accessory. Before each use inspect the accessory such as abrasive wheels for chips and cracks, backing pad for cracks, tear or excess wear, wire brush for loose or cracked wires. If power tool or accessory is dropped, inspect for damage or install an undamaged accessory. After inspecting and installing an accessory, position yourself and bystanders away from the plane of the rotating accessory and run the power tool at maximum no-load speed for one minute. Damaged accessories will normally break apart during this test time.**
- g) **Wear personal protective equipment. Depending on application, use face shield, safety goggles or safety glasses. As appropriate, wear dust mask, hearing protectors, gloves and workshop apron capable of stopping small abrasive or workpiece fragments. The eye protection must be capable of stopping flying debris generated by various operations. The dust mask or respirator must be capable of filtering particles generated by your operation.** Prolonged exposure to high intensity noise may cause hearing loss.
- h) **Keep bystanders a safe distance away from work area. Anyone entering the work area must wear personal protective equipment.** Fragments of workpiece or of a broken accessory may fly away and cause injury beyond immediate area of operation.
- i) **Hold the power tool by insulated gripping surfaces only, when performing an operation where the cutting accessory may contact hidden wiring or its own cord.** Cutting accessory contacting a "live" wire may make exposed metal parts of the power tool "live" and could give the operator an electric shock.
- j) **Position the cord clear of the spinning accessory.** If you lose control, the cord may be cut or snagged and your hand or arm may be pulled into the spinning accessory.
- k) **Never lay the power tool down until the accessory has come to a complete stop.** The spinning accessory may grab the surface and pull the power tool out of your control.
- l) **Do not run the power tool while carrying it at your side.** Accidental contact with the spinning accessory could snag your clothing, pulling the accessory into your body.
- m) **Regularly clean the power tool's air vents.** The motor's fan will draw the dust inside the housing and excessive accumulation of powdered metal may cause electrical hazards.
- n) **Do not operate the power tool near flammable materials.** Sparks could ignite these materials.
- o) **Do not use accessories that require liquid coolants.** Using water or other liquid coolants may result in electrocution or shock.
- p) **Do not use Type 11 (flaring cup) wheels on this tool.** Using inappropriate accessories can result in injury.
- q) **Always use side handle. Tighten the handle securely.** The side handle should always be used to maintain control of the tool at all times.
- r) **When starting the tool with a new or replacement wheel, or a new or replacement wire brush installed, hold the tool in a well protected area and let it run for one minute. If the wheel has an undetected crack or flaw, it should burst in less than one minute. If the wire brush has loose wires, they will be detected. Never start the tool with a person in line with the wheel.** This includes the operator.
- s) **Use of accessories not specified in this manual is not recommended and may be hazardous.**

ENGLISH

Use of power boosters that would cause the tool to be driven at speeds greater than its rated speed constitutes misuse.

- t) **Use clamps or another practical way to secure and support the workpiece to a stable platform.** Holding the work by hand or against your body leaves it unstable and may lead to loss of control.
- u) **Avoid bouncing the wheel or giving it rough treatment.** If this occurs, stop the tool and inspect the wheel for cracks or flaws.
- v) Always handle and store wheels in a careful manner.
- w) **Do not operate this tool for long periods of time. Vibration caused by the operating action of this tool may cause permanent injury to fingers, hands, and arms.** Use gloves to provide extra cushion, take frequent rest periods, and limit daily time of use.
- x) **Air vents often cover moving parts and should be avoided.** Loose clothes, jewelry or long hair can be caught in moving parts.

Causes and Operator Prevention of Kickback

Kickback is a sudden reaction to a pinched or snagged rotating wheel, backing pad, brush or any other accessory. Pinching or snagging causes rapid stalling of the rotating accessory which in turn causes the uncontrolled power tool to be forced in the direction opposite of the accessory's rotation at the point of the binding.

For example, if an abrasive wheel is snagged or pinched by the workpiece, the edge of the wheel that is entering into the pinch point can dig into the surface of the material causing the wheel to climb out or kick out. The wheel may either jump toward or away from the operator, depending on direction of the wheel's movement at the point of pinching. Abrasive wheels may also break under these conditions.

Kickback is the result of tool misuse and/or incorrect operating procedures or conditions and can be avoided by taking proper precautions as given below:

- a) **Maintain a firm grip on the power tool and position your body and arm to allow you to resist kickback forces. Always use auxiliary handle, if provided, for maximum control over kickback or torque reaction during start up.** The operator can control torque reaction or kickback forces, if proper precautions are taken.
- b) **Never place your hand near the rotating accessory.** Accessory may kickback over your hand.
- c) **Do not position your body in the area where power tool will move if kickback occurs.** Kickback will propel the tool in direction opposite to the wheel's movement at the point of snagging.
- d) **Use special care when working corners, sharp edges etc. Avoid bouncing and snagging the accessory.** Corners, sharp edges or bouncing have a tendency to snag the rotating accessory and cause loss of control or kickback.

- e) **Do not attach a saw chain woodcarving blade or toothed saw blade.** Such blades create frequent kickback and loss of control.

Safety Warnings Specific for Grinding and Abrasive Cutting-Off Operations

- a) **Use only wheel types that are recommended for your power tool and the specific guard designed for the selected wheel.** Wheels for which the power tool was not designed cannot be adequately guarded and are unsafe.
- b) **The grinding surface of center depressed wheels must be mounted below the plane of the guard lip.** An improperly mounted wheel that projects through the plane of the guard lip cannot be adequately protected.
- c) **The guard must be securely attached to the power tool and positioned for maximum safety, so the least amount of wheel is exposed towards the operator.** The guard helps to protect the operator from broken wheel fragments, accidental contact with wheel and sparks that could ignite clothing.
- d) **Wheels must be used only for recommended applications. For example: do not grind with the side of cut-off wheel.** Abrasive cut-off wheels are intended for peripheral grinding, side forces applied to these wheels may cause them to shatter.
- e) **Always use undamaged wheel flanges that are of correct size and shape for your selected wheel. Proper wheel flanges support the wheel thus reducing the possibility of wheel breakage.** Flanges for cut-off wheels may be different from grinding wheel flanges.
- f) **Do not use worn down wheels from larger power tools.** Wheel intended for larger power tool is not suitable for the higher speed of a smaller tool and may burst.

Additional Safety Warnings Specific for Abrasive Cutting-Off Operations

- a) **Do not "jam" the cut-off wheel or apply excessive pressure. Do not attempt to make an excessive depth of cut.** Overstressing the wheel increases the loading and susceptibility to twisting or binding of the wheel in the cut and the possibility of kickback or wheel breakage.
- b) **Do not position your body in line with and behind the rotating wheel.** When the wheel, at the point of operation, is moving away from your body, the possible kickback may propel the spinning wheel and the power tool directly at you.
- c) **When wheel is binding or when interrupting a cut for any reason, switch off the power tool and hold the power tool motionless until the wheel comes to a complete stop. Never attempt to remove the cut-off wheel from the cut while the wheel is in motion otherwise kickback may**

occur. Investigate and take corrective action to eliminate the cause of wheel binding.

- d) **Do not restart the cutting operation in the workpiece. Let the wheel reach full speed and carefully reenter the cut.** The wheel may bind, walk up or kickback if the power tool is restarted in the workpiece.
- e) **Support panels or any oversized workpiece to minimize the risk of wheel pinching and kickback. Large workpieces tend to sag under their own weight.** Supports must be placed under the workpiece near the line of cut and near the edge of the workpiece on both sides of the wheel.
- f) **Use extra caution when making a "pocket cut" into existing walls or other blind areas.** The protruding wheel may cut gas or water pipes, electrical wiring or objects that can cause kickback.

Safety Warnings Specific for Sanding Operations

- a) **Do not use excessively oversized sanding disc paper. Follow manufacturers recommendations, when selecting sanding paper.** Larger sanding paper extending beyond the sanding pad presents a laceration hazard and may cause snagging, tearing of the disc or kickback.

Safety Warnings Specific for Polishing Operations

- a) **Do not allow any loose portion of the polishing bonnet or its attachment strings to spin freely. Tuck away or trim any loose attachment strings.** Loose and spinning attachment strings can entangle your fingers or snag on the workpiece.

Safety Warnings Specific for Wire Brushing Operations

- a) **Be aware that wire bristles are thrown by the brush even during ordinary operation. Do not overstress the wires by applying excessive load to the brush.** The wire bristles can easily penetrate light clothing and/or skin.
- b) **If the use of a guard is recommended for wire brushing, do not allow any interference of the wire wheel or brush with the guard.** Wire wheel or brush may expand in diameter due to work and centrifugal forces.
- c) **Safety goggles or safety glasses with side shields and a full face shield compliant with ANSI Z87.1 MUST be worn by the operator and others that are within 50' (15.2 m) of the use of this product.**

Additional Safety Information



WARNING: ALWAYS use safety glasses. Everyday eyeglasses are NOT safety glasses. Also use face or dust mask if cutting operation is dusty. ALWAYS WEAR CERTIFIED SAFETY EQUIPMENT:

- ANSI Z87.1 eye protection (CAN/CSA Z94.3),
- ANSI S12.6 (S3.19) hearing protection,

- NIOSH/OSHA/MSHA respiratory protection.



WARNING: Some dust created by power sanding, sawing, grinding, drilling, and other construction activities contains chemicals known to the State of California to cause cancer, birth defects or other reproductive harm. Some examples of these chemicals are:

- lead from lead-based paints,
- crystalline silica from bricks and cement and other masonry products, and
- arsenic and chromium from chemically-treated lumber.

Your risk from these exposures varies, depending on how often you do this type of work. To reduce your exposure to these chemicals: work in a well ventilated area, and work with approved safety equipment, such as those dust masks that are specially designed to filter out microscopic particles.

- **Avoid prolonged contact with dust from power sanding, sawing, grinding, drilling, and other construction activities. Wear protective clothing and wash exposed areas with soap and water.** Allowing dust to get into your mouth, eyes, or lay on the skin may promote absorption of harmful chemicals.



WARNING: Use of this tool can generate and/or disperse dust, which may cause serious and permanent respiratory or other injury. Always use NIOSH/OSHA approved respiratory protection appropriate for the dust exposure. Direct particles away from face and body.



WARNING: Always wear proper personal hearing protection that conforms to ANSI S12.6 (S3.19) during use. Under some conditions and duration of use, noise from this product may contribute to hearing loss.











CAUTION: When not in use, place tool on its side on a stable surface where it will not cause a tripping or falling hazard. Some tools with large battery packs will stand upright on the battery pack but may be easily knocked over.

- **Air vents often cover moving parts and should be avoided.** Loose clothes, jewelry or long hair can be caught in moving parts.
- **Do not operate this tool for long periods of time.** Vibration caused by tool action may be harmful to your hands and arms. Use gloves to provide extra cushion and limit exposure by taking frequent rest periods.

The label on your tool may include the following symbols. The symbols and their definitions are as follows:

V	volts	RPM	revolutions per minute
Hz	hertz		
min	minutes	sfpm	surface feet per minute
— — — or DC.....	direct current		
Ⓢ	Class I Construction (grounded)	SPM	strokes per minute
.../min.....	per minute	A	amperes
BPM	beats per minute	W.....	watts
IPM	impacts per minute	~ or AC.....	alternating current

ENGLISH

 or AC/DC.... alternating or direct current	 safety alert symbol
 Class II Construction (double insulated)	 visible radiation
n_0 no load speed	 wear respiratory protection
n rated speed	 wear eye protection
 earthing terminal	 wear hearing protection

- **An extension cord must have adequate wire size for safety.** An undersized cord will cause a drop in line voltage resulting in loss of power and overheating. When using more than one extension to make up the total length, be sure each individual extension contains at least the minimum wire size. The following table shows the correct size to use depending on cord length and nameplate ampere rating. If in doubt, use the next heavier gauge. The smaller the gauge number, the heavier the cord.

Voltage (Volts)	Total length of cord in meters (m)			
	0–7	7–15	15–30	30–50
120–127V	0–7	7–15	15–30	30–50
220–240V	0–15	15–30	30–60	60–100
Rated Ampere Range	Minimal cross-sectional area of the cord in meters (mm ²)			
	0–6A	1.0	1.5	2.5
	6–10A	1.0	1.5	2.5
	10–12A	1.5	1.5	2.5
	12–16A	2.5	4.0	Not Recommended

SAVE THESE INSTRUCTIONS FOR FUTURE USE

Motor

Be sure your power supply agrees with the nameplate marking. Voltage decrease of more than 10% will cause loss of power and overheating. DeWALT tools are factory tested; if this tool does not operate, check power supply.

COMPONENTS (FIG. A, B)

WARNING: Never modify the power tool or any part of it. Damage or personal injury could result.

Refer to Figure A at the beginning of this manual for a complete list of components.

INTENDED USE

These heavy-duty small angle grinders have been designed for professional grinding, sanding, wire brush, and cut-off applications at various work sites (i.e., construction sites).

DO NOT use under wet conditions or in presence of flammable liquids or gases.

These heavy-duty small angle grinders are professional power tools. **DO NOT** let children come into contact with the tool. Supervision is required when inexperienced operators use this tool.

ASSEMBLY AND ADJUSTMENTS

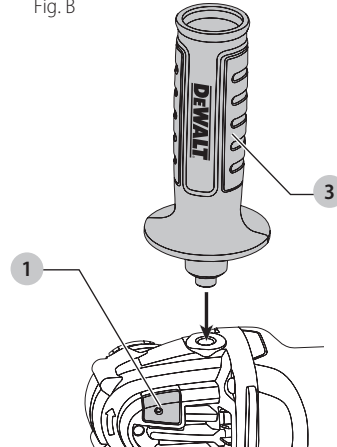
WARNING: To reduce the risk of serious personal injury, turn unit off and disconnect it from power source before making any adjustments or removing/installing attachments or accessories. An accidental start-up can cause injury.

Attaching Side Handle (Fig. B)

WARNING: Before using the tool, check that the handle is tightened securely.

Screw the side handle **3** tightly into one of the holes on either side of the gear case. The side handle should always be used to maintain control of the tool at all times.

Fig. B



Guards

CAUTION: Guards must be used with all grinding wheels, cutting wheels, sanding flap discs, wire brushes, and wire wheels. The tool may be used without a guard only when sanding with conventional sanding discs. Refer to Figure A to see guards provided with the unit. Some applications may require purchasing the correct guard from your local dealer or authorized service center.

NOTE: Edge grinding and cutting can be performed with Type 27 wheels designed and specified for this purpose; 6.35 mm thick wheels are designed for surface grinding while thinner Type 27 wheels need to be examined for the manufacturer's label to see if they can be used for surface grinding or only edge grinding/cutting. A Type 1 guard must be used for any wheel where surface grinding is forbidden. Cutting can also be performed by using a Type 41 wheel and a Type 1 guard.

NOTE: See the **Accessories Chart** to select the proper guard / accessory combination.

Adjusting and Mounting Guard (Fig. C, D)

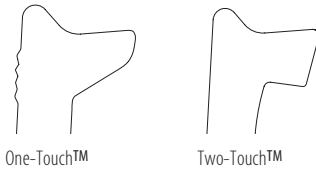
CAUTION: Turn unit off and unplug the tool before making any adjustments or removing or installing attachments or accessories.

CAUTION: BEFORE operating the tool, identify which guard adjustment option your tool is set to.

Adjustment Options

For guard adjustment, the guard release lever **10** engages one of the alignment holes **15** on the guard collar using a ratcheting feature. Your grinder offers two options for this adjustment.

- **One-touch™:** In this position the engaging face is slanted and will ride over to the next alignment hole when guard is rotated in a clockwise direction (spindle facing user) but self-locks in the anti-clockwise direction.
- **Two-touch™:** In this position the engaging face is straight and squared off. It will NOT ride over to the next alignment hole unless guard release lever is pressed and held while simultaneously rotating the guard in either a clockwise or anti-clockwise direction (spindle facing user).

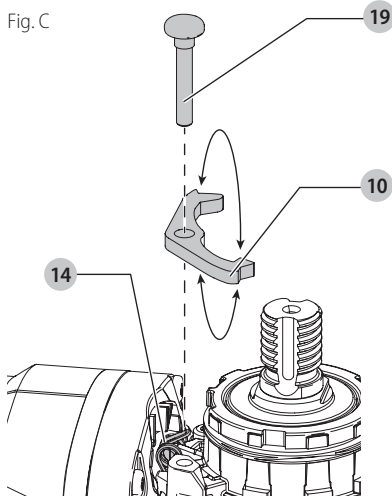


Setting Guard Adjustment Options

To adjust the guard release lever **10** for desired adjustment option:

1. Remove screw **19** using a T20 bit.
2. Remove the guard release lever taking note of the spring position. Choose the end of the lever for the desired adjustment option. One-touch will use the slanted end of the lever **10** to engage the alignment holes **16** on the guard collar. Two-touch will use the squared end to engage the alignment holes **16** on the guard collar.
3. Replace the lever, positioning the chosen end under the spring **14**. Ensure the lever is in proper contact with the spring.
4. Replace screw and torque to 2.0-3.0N-m. Ensure proper installation with spring return function by depressing guard release lever **10**.

Fig. C



Mounting Guard (Fig. D)

CAUTION: Prior to mounting guard, ensure the screw, lever, and spring are fitted correctly before mounting the guard.

1. With the spindle facing the operator, press and hold the guard release lever **10**.
2. Align the lugs **14** on the guard with the slots **15** on the gear case.
3. Push the guard down until the guard lugs engage and rotate them in the groove on the gear case hub. Release the guard release lever.
4. To position the guard:

One-touch™: Rotate the guard clockwise into the desired working position. Press and hold the guard release lever **10** release lever to rotate the guard in the anti-clockwise direction.

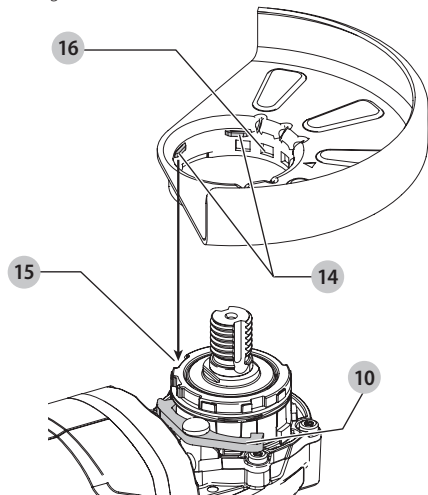
Two-touch™: Press and hold the guard release lever **10**. Rotate the guard clockwise or anti-clockwise into the desired working position.

NOTE: The guard body should be positioned between the spindle and the operator to provide maximum operator protection.

The guard release lever should snap into one of the alignment holes **16** on the guard collar. This ensures that the guard is secure.

5. To remove the guard, follow steps 1–3 of these instructions in reverse.

Fig. D



Flanges and Wheels

Mounting Non-Hubbed Wheels (Fig. E)

WARNING: Failure to properly seat the flange/ clamp nut/ wheel could result in serious injury (or damage to the tool or wheel).

CAUTION: Included flanges must be used with depressed center Type 27 and Type 42 grinding wheels and Type 41 cutting wheels. See the **Accessories Chart** for more information.

ENGLISH



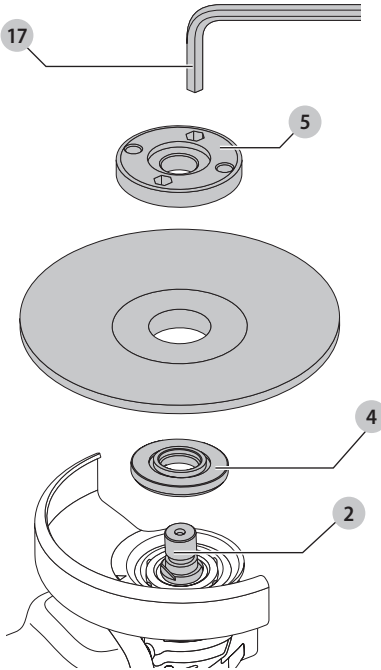
WARNING: A closed, two-sided cutting wheel guard is required when using cutting wheels.



WARNING: Use of a damaged flange or guard or failure to use proper flange and guard can result in injury due to wheel breakage and wheel contact. See the **Accessories Chart** for more information.

1. Place the tool on a table, guard up.
2. Install the unthreaded backing flange **4** on spindle **2** with the raised center (pilot) facing the wheel.
3. Place wheel against the backing flange, centering the wheel on the raised center (pilot) of the backing flange.
4. While depressing the spindle lock button and with the hex depressions facing away from the wheel, thread the clamp nut **5** on spindle so that the lugs engage the two slots in the spindle.
5. While depressing the spindle lock button, tighten the locking flange with a wrench **17**.
6. To remove the wheel, depress the spindle lock button and loosen the threaded locking flange with a wrench.

Fig. E



Mounting Sanding Backing Pads (Fig. A, F)

NOTE: Use of a guard with sanding discs that use backing pads, often called fiber resin discs, is not required. Since a guard is not required for these accessories, the guard may or may not fit correctly if used.



WARNING: Failure to properly seat the flange/ clamp nut/ wheel could result in serious injury (or damage to the tool or wheel).

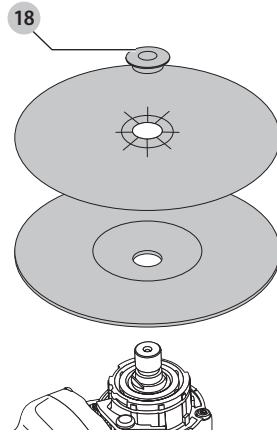


WARNING: Proper guard must be reinstalled for grinding wheel, cutting wheel, sanding flap disc,

wire brush or wire wheel applications after sanding applications are complete.

1. Place or appropriately thread backing pad on the spindle.
2. Place the sanding disc on the backing pad.
3. While depressing spindle lock **1**, thread clamp nut **18** on spindle, piloting the raised hub on the clamp nut into the center of sanding disc and backing pad.
4. Tighten the clamp nut by hand. Then depress the spindle lock button while turning the sanding disc until the sanding disc and clamp nut are snug.
5. To remove the wheel, grasp and turn the backing pad and sanding pad while depressing the spindle lock button.

Fig. F



Mounting and Removing Hubbed Wheels (Fig. A)

Hubbed wheels install directly on the M14 threaded spindle. Thread of accessory must match thread of spindle.

1. Remove backing flange by pulling away from tool.
2. Thread the wheel on the spindle **2** by hand.
3. Depress the spindle lock button **1** and use a wrench to tighten the hub of the wheel.
4. Reverse the above procedure to remove the wheel.

NOTICE: Failure to properly seat the wheel before turning the tool on may result in damage to the tool or the wheel.

Mounting Wire Cup Brushes and Wire Wheels (Fig. A)



WARNING: Failure to properly seat the flange/ clamp nut/ wheel could result in serious injury (or damage to the tool or wheel).



CAUTION: To reduce the risk of personal injury, wear work gloves when handling wire brushes and wheels. They can become sharp.



CAUTION: To reduce the risk of damage to the tool, wheel or brush must not touch guard when mounted or while in use. Undetectable damage could occur to the accessory, causing wires to fragment from accessory wheel or cup.

Wire cup brushes or wire wheels install directly on the threaded spindle without the use of flanges. Use only wire brushes or wheels provided with a M14 threaded hub. These accessories are available at extra cost from your local dealer or authorised service center.

1. Place the tool on a table, guard up.
2. Thread the wheel on the spindle by hand.
3. Depress spindle lock button **1** and use a wrench on the hub of the wire wheel or brush to tighten the wheel.
4. To remove the wheel, reverse the above procedure.

NOTICE: To reduce the risk of damage to the tool, properly seat the wheel hub before turning the tool on.

Setting the Electronic Speed Control (Fig. A)

DWE4336 Only

The electronic variable speed control offers added tool control and enables the tool to be used at optimum conditions to suit the accessory and material.

- Turn the dial **12** to the desired level. Turn the dial forwards for higher speed and downwards for lower speed.

Prior to Operation

- Install the guard and appropriate disc or wheel. Do not use excessively worn discs or wheels.
- Be sure the inner and outer flange are mounted correctly. Follow the instructions given in the **Grinding and Cutting Accessory Chart**.
- Make sure the disc or wheel rotates in the direction of the arrows on the accessory and the tool.
- Do not use a damaged accessory. Before each use inspect the accessory such as abrasive wheels for chips and cracks, backing pad for cracks, tear or excess wear, wire brush for loose or cracked wires. If power tool or accessory is dropped, inspect for damage or install an undamaged accessory. After inspecting and installing an accessory, position yourself and bystanders away from the plane of the rotating accessory and run the power tool at maximum no-load speed for one minute. Damaged accessories will normally break apart during this test time.

OPERATION



WARNING: Always observe the safety instructions and applicable regulations.



WARNING: To reduce the risk of serious personal injury, turn unit off and disconnect it from power source before making any adjustments or removing/installing attachments or accessories. An accidental start-up can cause injury.



WARNING:

- Ensure all materials to be ground or cut are secured in place.
- Secure and support the workpiece. Use clamps or a vice to hold and support the workpiece to a stable platform. It is important to clamp and support the workpiece securely to prevent

movement of the workpiece and loss of control. Movement of the workpiece or loss of control may create a hazard and cause personal injury.

- **Support panels or any oversized workpiece to minimize the risk of wheel pinching and kickback.** Large workpieces tend to sag under their own weight. Supports must be placed under the workpiece near the line of cut and near the edge of the workpiece on both sides of the wheel.
- Always wear regular working gloves while operating this tool.
- The gear becomes very hot during use.
- Apply only a gentle pressure to the tool. Do not exert side pressure on the disc.
- Always install the guard and appropriate disc or wheel. Do not use excessively worn disc or wheel.
- Be sure the inner and outer flange are mounted correctly.
- Make sure the disc or wheel rotates in the direction of the arrows on the accessory and the tool.
- Avoid overloading. Should the tool become hot, let it run a few minutes under no load condition to cool the accessory. Do not touch accessories before they have cooled. The discs become very hot during use.
- Never work with the grinding cup without a suitable protection guard in place.
- Do not use the power tool with a cut-off stand.
- Never use blotters together with bonded abrasive products.
- Be aware, the wheel continues to rotate after the tools is switched off.

Proper Hand Position (Fig. G)



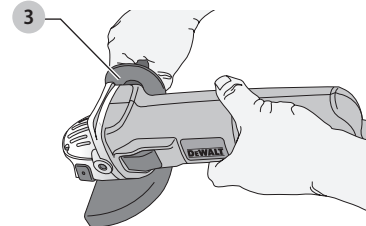
WARNING: To reduce the risk of serious personal injury, ALWAYS use proper hand position as shown.



WARNING: To reduce the risk of serious personal injury, ALWAYS hold securely in anticipation of a sudden reaction.

Proper hand position requires one hand on the side handle **3**, with the other hand on the body of the tool, as shown in Figure G.

Fig. G



Switches



CAUTION: Hold the side handle and body of the tool firmly to maintain control of the tool at start up and during use ALWAYS until the wheel or accessory stops

ENGLISH

rotating. Make sure the wheel has come to a complete stop before laying the tool down.

NOTE: To reduce unexpected tool movement, do not switch the tool on or off while under load conditions. Allow the grinder to run up to full speed before touching the work surface. Lift the tool from the surface before turning the tool off. Allow the tool to stop rotating before putting it down.

Slider Switch (Fig. A)

DWE4214, DWE4227, DWE4336



WARNING: Before connecting the tool to a power supply, be sure the slider switch is in the off position by pressing the rear part of the switch and releasing. Ensure the slider switch is in the off position as described above after any interruption in power supply to the tool, such as the activation of a ground fault interrupter, throwing of a circuit breaker, accidental unplugging, or power failure. If the slider switch is locked on when the power is connected, the tool will start unexpectedly.

To start the tool, slide the ON/OFF slider switch 7 toward the front of the tool. To stop the tool, release the ON/OFF slider switch.

For continuous operation, slide the switch toward the front of the tool and press the forward part of the switch inward. To stop the tool while operating in continuous mode, press the rear part of the slider switch and release.

Paddle Switch (Fig. A)

DWE4212, DWE4314

1. To turn the tool on, push the lock-off lever 9 toward the back of the tool, then depress the paddle switch 8. The tool will run while the switch is depressed.
2. Turn the tool off by releasing the paddle switch.

Lock-On Button

NOTE: The DWE4314N does not have this feature.

- The lock-on button 13 offers increased comfort in extended use applications. To lock the tool on, depress the lock-on button when the tool is running. The tool will continue to run after the paddle switch is released. To unlock the tool, depress and release the paddle switch. This will cause the tool to stop.

Trigger Switch (Fig. A)

DWE4315

To turn the tool on, depress lock-off button 9 then trigger switch 11. The trigger can be feathered as long as the lock-off button is depressed. The tool will remain running while the trigger is depressed. Turn the tool off by releasing the trigger.

Spindle Lock (Fig. B)

The spindle lock 1 is provided to prevent the spindle from rotating when installing or removing wheels. Operate the spindle lock only when the tool is turned off, unplugged from the power supply, and has come to a complete stop.

NOTICE: To reduce the risk of damage to the tool, do not engage the spindle lock while the tool is operating.

Damage to the tool will result and attached accessory may spin off possibly resulting in injury.

To engage the lock, depress the spindle lock button and rotate the spindle until you are unable to rotate the spindle further.

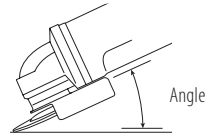
Surface Grinding, Sanding and Wire Brushing



CAUTION: Always use the correct guard per the instructions in this manual.

To perform work on a the surface of a workpiece:

1. Allow the tool to reach full speed before touching the tool to the work surface.
2. Apply minimum pressure to the work surface, allowing the tool to operate at high speed. Material removal rate is greatest when the tool operates at high speed.



3. Maintain an appropriate angle between the tool and work surface. Refer to the chart according to particular function.

Function	Angle
Grinding	20° - 30°
Sanding with Flap Disc	5° - 10°
Sanding with Backing Pad	5° - 15°
Wire Brushing	5° - 10°

4. Maintain contact between the edge of the wheel and the work surface.
 - If grinding, sanding with flap discs or wire brushing move the tool continuously in a forward and back motion to avoid creating gouges in the work surface.
 - If sanding with a backing pad, move the tool constantly in a straight line to prevent burning and swirling of work surface.

NOTE: Allowing the tool to rest on the work surface without moving will damage the work piece.

5. Remove the tool from work surface before turning tool off. Allow the tool to stop rotating before laying it down.



CAUTION: Use extra care when working over an edge, as a sudden sharp movement of grinder may be experienced.

Precautions To Take When Working on a Painted Workpiece

1. Sanding or wire brushing of lead based paint is NOT RECOMMENDED due to the difficulty of controlling the contaminated dust. The greatest danger of lead poisoning is to children and pregnant women.
2. Since it is difficult to identify whether or not a paint contains lead without a chemical analysis, we

recommend the following precautions when sanding any paint:

Personal Safety

1. No children or pregnant women should enter the work area where the paint sanding or wire brushing is being done until all clean up is completed.
2. A dust mask or respirator should be worn by all persons entering the work area. The filter should be replaced daily or whenever the wearer has difficulty breathing.

NOTE: Only those dust masks suitable for working with lead paint dust and fumes should be used. Ordinary painting masks do not offer this protection. See your local hardware dealer for the proper N.I.O.S.H. approved mask.
3. NO EATING, DRINKING or SMOKING should be done in the work area to prevent ingesting contaminated paint particles. Workers should wash and clean up BEFORE eating, drinking or smoking. Articles of food, drink, or smoking should not be left in the work area where dust would settle on them.

Environmental Safety

1. Paint should be removed in such a manner as to minimize the amount of dust generated.
2. Areas where paint removal is occurring should be sealed with plastic sheeting of 4 mils thickness.
3. Sanding should be done in a manner to reduce tracking of paint dust outside the work area.

Cleaning and Disposal

1. All surfaces in the work area should be vacuumed and thoroughly cleaned daily for the duration of the sanding project. Vacuum filter bags should be changed frequently.
2. Plastic drop cloths should be gathered up and disposed of along with any dust chips or other removal debris. They should be placed in sealed refuse receptacles and disposed of through regular trash pick-up procedures. During clean up, children and pregnant women should be kept away from the immediate work area.
3. All toys, washable furniture and utensils used by children should be washed thoroughly before being used again.

Edge Grinding and Cutting



WARNING: Do not use edge grinding/cutting wheels for surface grinding applications because these wheels are not designed for side pressures encountered with surface grinding. Wheel breakage and injury may result.



CAUTION: Wheels used for edge grinding and cutting may break or kick back if they bend or twist while the tool is being used. In all edge grinding/cutting operations, the open side of the guard must be positioned away from the operator.

NOTICE: Edge grinding/cutting with a Type 27 wheel must be limited to shallow cutting and notching—less than 13 mm in depth when the wheel is new. Reduce the depth of cutting/notching equal to the

reduction of the wheel radius as it wears down. Refer to the **Accessories Chart** for more information. Edge grinding/cutting with a Type 41 wheel requires usage of a Type 1 guard.

1. Allow the tool to reach full speed before touching the tool to the work surface.
2. Apply minimum pressure to the work surface, allowing the tool to operate at high speed. Grinding/cutting rate is greatest when the tool operates at high speed.
3. Position yourself so that the open-underside of the wheel is facing away from you.
4. Once a cut is begun and a notch is established in the workpiece, do not change the angle of the cut. Changing the angle will cause the wheel to bend and may cause wheel breakage. Edge grinding wheels are not designed to withstand side pressures caused by bending.
5. Remove the tool from the work surface before turning the tool off. Allow the tool to stop rotating before laying it down.

Metal Applications

When using the tool in metal applications, make sure that a residual current device (RCD) has been inserted to avoid residual risks caused by metal swarf.

If the power supply is shut off by the RCD, take the tool to an authorised DeWALT repair agent.



WARNING: In extreme working conditions, conductive dust can accumulate inside the machine housing when working with metal. This can result in the protective insulation in the machine becoming degraded with a potential risk of an electrical shock.

To avoid build-up of metal swarf inside the machine, we recommend to clear the ventilation slots on a daily basis. Refer to **Maintenance**.

Cutting Metal

For cutting with bonded abrasives, always use the guard type 1.

When cutting, work with moderate feed, adapted to the material being cut. Do not exert pressure onto the cutting disc, tilt or oscillate the machine.

Do not reduce the speed of running down cutting discs by applying sideward pressure.

The machine must always work in an upgrinding motion. Otherwise, the danger exists of it being pushed uncontrolled out of the cut.

When cutting profiles and square bar, it is best to start at the smallest cross section.

Rough Grinding

Never use a cutting disc for roughing. Always use the guard type 27.

The best roughing results are achieved when setting the machine at an angle of 30° to 40°. Move the machine back and forth with moderate pressure. In this manner, the workpiece will not become too hot, does not discolour and no grooves are formed.

ENGLISH

Cutting Stone

The machine shall be used only for dry cutting.

For cutting stone, it is best to use a diamond cutting disc. Operate the machine only with additional dust protection mask.

Working Advice

Exercise caution when cutting slots in structural walls.

Slots in structural walls are subject to the country-specific regulations. These regulations are to be observed under all circumstances. Before beginning work, consult the responsible structural engineer, architect or the construction supervisor.

MAINTENANCE

WARNING: To reduce the risk of serious personal injury, turn unit off and disconnect it from power source before making any adjustments or removing/installing attachments or accessories. An accidental start-up can cause injury.

Your DeWALT power tool has been designed to operate over a long period of time with a minimum of maintenance. Continuous satisfactory operation depends upon proper tool care and regular cleaning.

Lubrication

Your power tool requires no additional lubrication.

Cleaning

WARNING: Blow dirt and dust out of all air vents with clean, dry air at least once a week. To minimize the risk of eye injury, always wear approved eye protection when performing this.

WARNING: Never use solvents or other harsh chemicals for cleaning the non-metallic parts of the tool. These chemicals may weaken the plastic materials used in these parts. Use a cloth dampened only with water and mild soap. Never let any liquid get inside the tool; never immerse any part of the tool into a liquid.

Accessories

WARNING: Since accessories, other than those offered by DeWALT, have not been tested with this product, use of such accessories with this tool could be hazardous. To reduce the risk of injury, only DeWALT recommended accessories should be used with this product.

Recommended accessories for use with your tool are available at extra cost from your local dealer or authorized service center.

Repairs

The charger and battery pack are not serviceable.

WARNING: To assure product SAFETY and RELIABILITY, repairs, maintenance and adjustment (including brush inspection and replacement) should be performed by a DeWALT factory service center

or a DeWALT authorized service center. Always use identical replacement parts.

Protecting the Environment



Separate collection. Products and batteries marked with this symbol must not be disposed of with normal household waste.

Products and batteries contain materials that can be recovered or recycled reducing the demand for raw materials. Please recycle electrical products and batteries according to local provisions.

Specifications

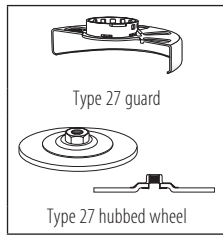
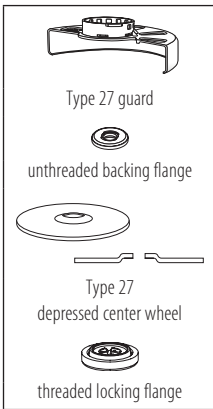
	DWE4212-B3	DWE4212-B2	DWE4212-BR	DWE4212-AR
	DWE4214-B3	DWE4214-B2	DWE4214-BR	DWE4214-AR
	DWE4227-B3	DWE4227-B2	DWE4227-BR	DWE4227-AR
Power	1 200 W	1 200W	1 200W	1 200W
Voltage	120 V~	220V~	127V~	220V~
Frequency	50–60 Hz	50–60 Hz	60 Hz	50 Hz
Speed (RPM):	11 000/min	11 000/min	11 500/min	11 000/min

	DWE4314-B3	DWE4314-B2	DWE4314-BR	DWE4314-AR
	DWE4315-B3	DWE4315-B2	DWE4315-BR	DWE4315-AR
Power	1500W	1500W	1500W	1500W
Voltage	120V~	220V~	127V~	220V~
Frequency	50-60Hz	50-60Hz	60Hz	50Hz
Speed (RPM):	11000/min	11000/min	11000/min	11000/min

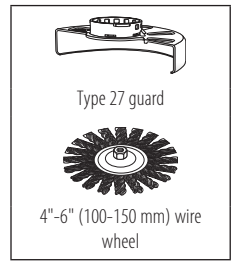
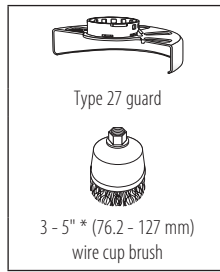
	DWE4336-B3	DWE4336-B2	DWE4336-BR	DWE4336-AR
Power	1500W	1500W	1500W	1500W
Voltage	120V~	220V~	127V~	220V~
Frequency	50-60Hz	50-60Hz	60Hz	50Hz
Speed (RPM):	2800-10000/ min	2800-10000/ min	2800-10000/ min	2800-10000/ min

ACCESSORIES CHART

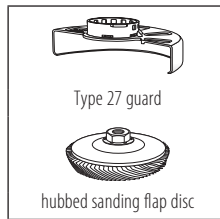
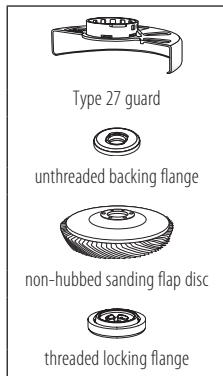
4.5" (115 mm) and 5" (125mm) Grinding Wheels



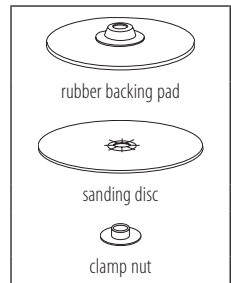
Wire Wheels



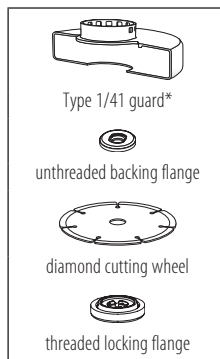
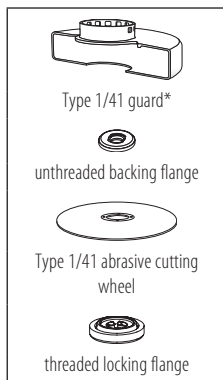
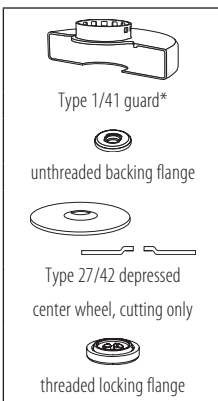
4.5" (115 mm) and 5" (125mm) Sanding Flap Discs



Sanding Discs



4.5" (115 mm) and 5" (125mm) Cutting Wheels



! Type 1/41 guards are intended for use with Type 1/41 cutting wheels and Type 27 wheels marked for cutting only. Grinding with wheels other than Type 27 and Type 29 require different accessory guards. Always use the smallest proper guard possible that does not contact the accessory.

* **NOTE:** A Type 1/41 guard is available at extra cost from your local dealer or authorized service center.





Solamente para propósito de Argentina:
Importado por: Black & Decker Argentina S.A.
Pacheco Trade Center
Colectora Este de Ruta Panamericana
Km. 32.0 El Talar de Pacheco
Partido de Tigre
Buenos Aires (B1618FBQ)
República de Argentina
No. de Importador: 1146/66
Tel. (011) 4726-4400

Solamente para propósito de México:
Importado por: Black & Decker S.A. de C.V.
Avenida Antonio Dovali Jaime, # 70 Torre B Piso 9
Colonia Santa Fé
Delegación Alvaro Obregón
México D. F.: 01210
Tel. (52) 555-326-7100
R.F.C.: BDE810626-1W7

Imported by/Importado por:
Black & Decker do Brasil Ltda.
Rod. BR 050, s/nº - Km 167
Dist. Industrial II
Uberaba - MG - Cep: 38064-750
CNPJ: 53.296.273/0001-91
Insc. Est.: 701.948.711.00-98
S.A.C.: 0800-703-4644

MAQUINAS Y HERRAMIENTAS BLACK & DECKER CHILE S.A.
Avda. Eduardo Frei M. #6001 Edificio 67
Conchali-Santiago
Chile
TEL: 56-2-26871706

IMPORTADO POR:
BLACK & DECKER DEL PERÚ S.A.
Av. Circunvalación del Club Golf Los Incas
Nº 152 - 154, Lote 4, Oficinas 601 - 602
Urb. Club Golf Los Incas - Santiago de Surco
Lima - Perú
TEL: (511) 614-4242
RUC: 20266596805

Hecho en China
Fabricado no China
Made in China

DeWALT Industrial Tool Co., 701 East Joppa Road, Towson, MD 21286
(SEP16) Part No. N493989 DWE4212, DWE4214, DWE4227, DWE4314, DWE4315, DWE4336
Copyright © 2016 DeWALT

The following are trademarks for one or more DeWALT power tools: the yellow and black color scheme, the "D" shaped air intake grill, the array of pyramids on the handgrip, the kit box configuration, and the array of lozenge-shaped humps on the surface of the tool.